

Schnappverschlüsse • DIN 6310 Schnapper mit Feder

22200.0080



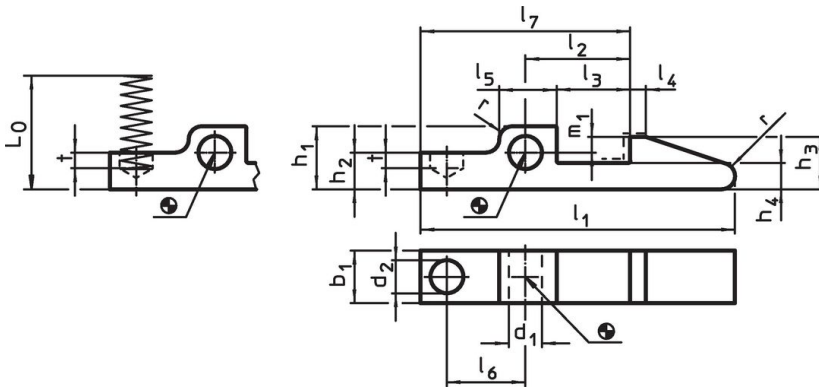
Produktbeschreibung

Die Schnapper mit Feder, gefertigt nach DIN 6310, werden beispielsweise als Verriegelungselement eingesetzt.

Werkstoff

- Vergütungsstahl, brüniert, im Bereich ___ gehärtet.

Maßzeichnung

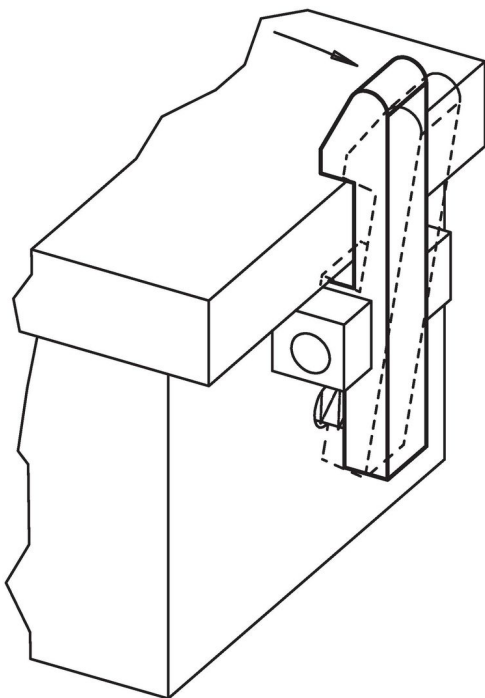


Im Bereich ___ gehärtet.

Bestellinformationen

Abmessungen																	Federrate	Art.-Nr.		
l_1	b_1 -0,2	d_1 E9	d_2	h_1	h_2	h_3	h_4	l_2 $\pm 0,1$	l_3	l_4	l_5	l_6	l_7	m_1	t	r	L_0 ~		[N/mm]	[g]
80	14	6	8	15	9	14	7	30	22	5	14	23	60	5	5	4	25,1	4,8	80	22200.0080

Anwendungsbeispiel



Compliance

RoHS-konform

Konform gemäß Richtlinie 2011/65/EU und Richtlinie 2015/863.

Enthält keine SVHC-Stoffe

Keine SVHC Substanzen mit mehr als 0,1% w/w enthalten – SVHC Liste Stand 27.06.2024.

Enthält keine Proposition 65 Stoffe

Keine Stoffe der Proposition 65 enthalten.

<https://www.P65Warnings.ca.gov/>

Frei von Konfliktmineralien

Dieses Produkt enthält keine als "Konfliktmineralien" bezeichneten Stoffe wie Tantal, Zinn, Gold oder Wolfram aus der demokratischen Republik Kongo oder angrenzender Länder.