

Federnde Andrückelemente • mit Anschraubflansch, horizontal

22170.1110

Produktbeschreibung



Die federnden Andrückelemente dienen zum einfachen und sicheren Positionieren von Werkstücken oder Bauteilen an Anschlägen und Auflagepunkten.

Das federnde Andrückelement ist mit einem Druckstück ausgebildet, welches je nach Anwendungsfall im Raster 4x 90° gedreht werden kann.

Unterhalb von h_2 entsteht bei entsprechender Einbaulage des Druckstücks ein Niederzugeffekt.

Werkstoff

Grundkörper

- Zink-Druckguss, kunststoffbeschichtet, schwarz ähnlich RAL 9005, strukturmatt

Druckstück

- Rostfreier Stahl 1.4542

Schraube

- Rostfreier Stahl A2

Feder

- Rostfreier Stahl 1.4310

Montage

Montage unter Verwendung von Scheiben ISO 7092.

Maßzeichnung

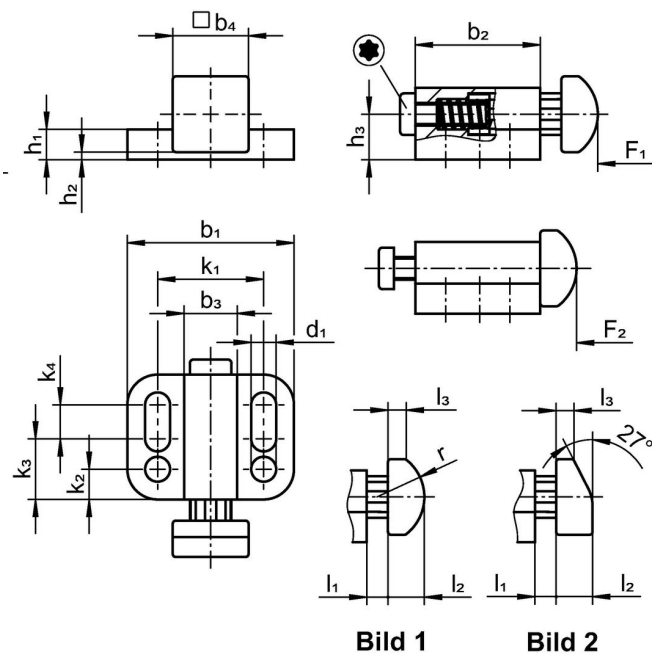


Bild 1

Bild 2

Bestellinformationen

Abmessungen															Hub s		Federkraft ¹⁾			Art.-Nr.
b ₁	d ₁	b ₂	b ₃	b ₄	h ₁	h ₂ +0,5	h ₃	k ₁	k ₂	k ₃	k ₄	l ₁	l ₂	l ₃			F ₁	F ₂		
[mm]															[mm]		[N]			
Druckstück keilförmig, glatt, verstärkte Federkraft – Bild 2, Rostfreier Stahl																				
32	5,4	27,5	10	16	5	1	9	21	5,5	12	10	5	7	3,1	5	20	19	45	40	22170.1110

¹⁾ statistischer Mittelwert

Compliance

RoHS-konform

Konform gemäß Richtlinie 2011/65/EU und Richtlinie 2015/863.

Enthält keine SVHC-Stoffe

Keine SVHC Substanzen mit mehr als 0,1% w/w enthalten – SVHC Liste Stand 23.01.2024.

Enthält keine Proposition 65 Stoffe

Keine Stoffe der Proposition 65 enthalten.

<https://www.P65Warnings.ca.gov/>

Frei von Konfliktmineralien

Dieses Produkt enthält keine als "Konfliktmineralien" bezeichneten Stoffe wie Tantal, Zinn, Gold oder Wolfram aus der demokratischen Republik Kongo oder angrenzender Länder.