

Seitendruckstücke • mit Gewinde, mit Abdichtung, mit Innengewinde

22150.1439



Produktbeschreibung

Verwendung zum Positionieren und Andrücken wie z.B. beim Lackieren und Sandstrahlen.
Mit Abdichtung gegen Späne und Schmutz.

Werkstoff

Dichtung

- CR

Hülse

- Stahl, verzinkt

Gewindescheibe

- Stahl, brüniert

Feder

- Stahl, brüniert

Montage

Formel zum Berechnen des Achsabstands für die Montagebohrung:

$$l_0 = z/2 + w + x,$$

l_0 = Achsabstand,

y = Werkstückhöhe,

w = Werkstücklänge,

x = Koordinatenmaß,

z = Anschlagdurchmesser

Berechnung Maß x für Werkstücke:

$$x = d_2/2 - s$$

Montage durch Einschrauben mit

Montagewerkzeug.

Kennzeichnung

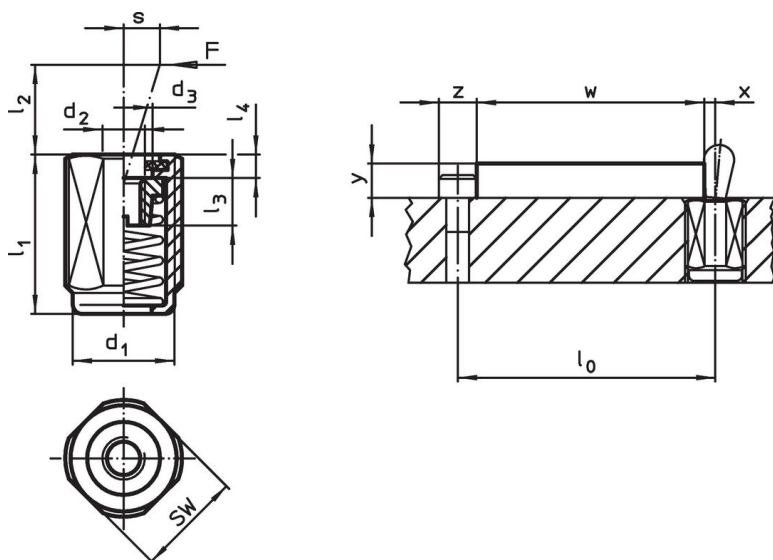
Ausführung Standard-Federkraft = Feder aus Stahl, brüniert

Weiterführende Informationen

Hinweise

In die Gewindescheibe können individuelle Stifte eingeschraubt werden.

Maßzeichnung




Bestellinformationen

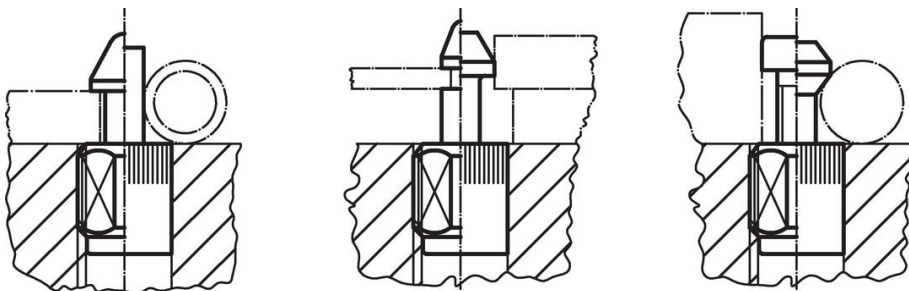
| Abmessungen | | Federkraft F max. ¹⁾ ~ [N] | Abmessungen | | | | | Hub s [mm] | SW [mm] | max. [°C] | [g] | Art.-Nr. |
|----------------------------|------------------------------|---|----------------|----------------|----------------|----------------|----------------|------------------|------------|--------------|-----|------------|
| d ₁ [mm] | l ₁ -2 [mm] | | d ₂ | d ₃ | l ₂ | l ₃ | l ₄ | | | | | |
| Standard-Federkraft | | | | | | | | | | | | |
| M12 | 26,5 | 75 | M4 | 6,1 | 10 | 4,5 | 2 | 1 | 10 | 110 | 7,4 | 22150.1439 |

¹⁾ statistischer Mittelwert

Zubehör

| | Abmessungen d ₁ [mm] | [g] | Art.-Nr. |
|--|---------------------------------------|-----|------------|
| Montagewerkzeug | | | |
|  | M12 | 76 | 22150.0820 |

Anwendungsbeispiel



Compliance

RoHS-konform

Enthält Blei – Konform gemäß den Ausnahmen 6a / 6b / 6c.

Enthält SVHC-Stoffe >0,1% w/w

Enthält Blei – SVHC Liste [REACH] Stand 27.06.2024.

Enthält Proposition 65 Stoffe



Blei kann bei Exposition zu Krebs und Fortpflanzungsschäden führen.
<https://www.P65Warnings.ca.gov/>

Frei von Konfliktmineralien

Dieses Produkt enthält keine als "Konfliktmineralien" bezeichneten Stoffe wie Tantal, Zinn, Gold oder Wolfram aus der demokratischen Republik Kongo oder angrenzender Länder.