

Seitendruckstücke • mit Gewinde, mit Abdichtung, mit Innengewinde

22150.1430



Produktbeschreibung

Verwendung zum Positionieren und Andrücken wie z.B. beim Lackieren und Sandstrahlen.
Mit Abdichtung gegen Späne und Schmutz.

Werkstoff

Dichtung

- CR

Hülse

- Stahl, verzinkt

Gewindescheibe

- Stahl, brüniert

Feder

- Rostfreier Stahl

Montage

Formel zum Berechnen des Achsabstands für die Montagebohrung:

$$l_0 = z/2 + w + x,$$

l_0 = Achsabstand,

y = Werkstückhöhe,

w = Werkstücklänge,

x = Koordinatenmaß,

z = Anschlagdurchmesser

Berechnung Maß x für Werkstücke:

$$x = d_2/2 - s$$

Montage durch Einschrauben mit

Montagewerkzeug.

Kennzeichnung

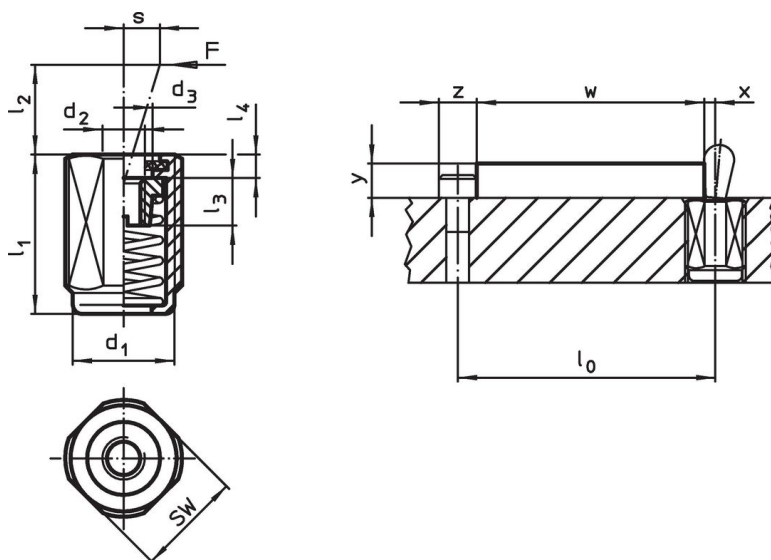
Ausführung leichte Federkraft = Feder aus rostfreiem Stahl

Weiterführende Informationen

Hinweise

In die Gewindescheibe können individuelle Stifte eingeschraubt werden.

Maßzeichnung




Bestellinformationen

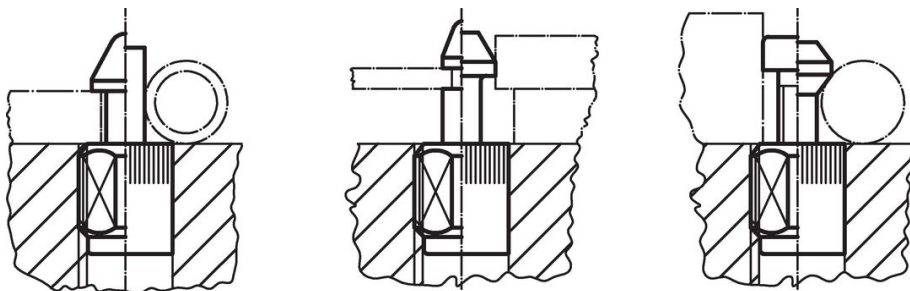
Abmessungen		Federkraft F max. ¹⁾ ~ [N]	Abmessungen					Hub s [mm]	SW [mm]	max. [°C]	[g]	Art.-Nr.
d ₁ [mm]	l ₁ -2 [mm]		d ₂	d ₃	l ₂	l ₃	l ₄					
leichte Federkraft												
M12	11,5	40	M4	6,1	10	4,5	2	1	10	110	3,1	22150.1430

¹⁾ statistischer Mittelwert

Zubehör

	Abmessungen d ₁ [mm]	[g]	Art.-Nr.
Montagewerkzeug			
	M12	76	22150.0820

Anwendungsbeispiel



Compliance

RoHS-konform

Enthält Blei – Konform gemäß den Ausnahmen 6a / 6b / 6c.

Enthält SVHC-Stoffe >0,1% w/w

Enthält Blei – SVHC Liste [REACH] Stand 23.01.2024.

Enthält Proposition 65 Stoffe



Blei kann bei Exposition zu Krebs und Fortpflanzungsschäden führen.
<https://www.P65Warnings.ca.gov/>

Frei von Konfliktmineralien

Dieses Produkt enthält keine als "Konfliktmineralien" bezeichneten Stoffe wie Tantal, Zinn, Gold oder Wolfram aus der demokratischen Republik Kongo oder angrenzender Länder.