

## Seitendruckstücke • mit Gewinde, ohne Abdichtung, mit Innengewinde

22150.1336



### Produktbeschreibung

Verwendung zum Positionieren und Andrücken wie z.B. beim Lackieren und Sandstrahlen.

### Werkstoff

#### Hülse

- Stahl, verzinkt

#### Gewindescheibe

- Stahl, brüniert

#### Feder

- Stahl, galvanisch verzinkt

### Montage

Formel zum Berechnen des Achsabstands für die Montagebohrung:

$$l_0 = z/2 + w + x,$$

$l_0$  = Achsabstand,

$y$  = Werkstückhöhe,

$w$  = Werkstücklänge,

$x$  = Koordinatenmaß,

$z$  = Anschlagdurchmesser

Berechnung Maß  $x$  für Werkstücke:

$$x = d_2/2 - s$$

Montage durch Einschrauben mit

Montagewerkzeug.

### Kennzeichnung

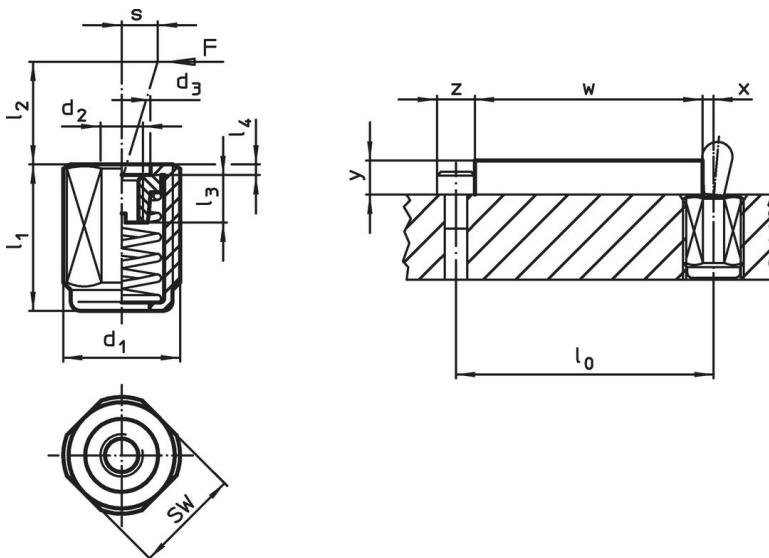
Ausführung starke Federkraft = Feder aus Stahl, galvanisch verzinkt

### Weiterführende Informationen

### Hinweise

In die Gewindescheibe können individuelle Stifte eingeschraubt werden.

### Maßzeichnung




### Bestellinformationen

Abmessungen		Federkraft	Abmessungen					Hub	SW	max.		Art.-Nr.
d <sub>1</sub>	l <sub>1</sub> -2	F max. <sup>1)</sup> ~	d <sub>2</sub>	d <sub>3</sub>	l <sub>2</sub>	l <sub>3</sub>	l <sub>4</sub>	s		°C	[g]	
[mm]		[N]			[mm]			[mm]	[mm]			
<b>starke Federkraft</b>												
M12	19	100	M4	6,1	10,7	4,5	1,5	1	10	250	6,5	22150.1336

<sup>1)</sup> statistischer Mittelwert

### Zubehör

	Abmessungen d <sub>1</sub> [mm]		Art.-Nr.
		[g]	
<b>Montagewerkzeug</b>			
	M12	76	22150.0820

### Anwendungsbeispiel



### Compliance

#### RoHS-konform

Enthält Blei – Konform gemäß den Ausnahmen 6a / 6b / 6c.

#### Enthält SVHC-Stoffe >0,1% w/w

Enthält Blei – SVHC Liste [REACH] Stand 27.06.2024.

#### Enthält Proposition 65 Stoffe



Blei kann bei Exposition zu Krebs und Fortpflanzungsschäden führen.

<https://www.P65Warnings.ca.gov/>

#### Frei von Konfliktmineralien

Dieses Produkt enthält keine als "Konfliktmineralien" bezeichneten Stoffe wie Tantal, Zinn, Gold oder Wolfram aus der demokratischen Republik Kongo oder angrenzender Länder.