

Seitendruckstücke · glatt, mit Abdichtung, mit Innengewinde

22150.1125



Produktbeschreibung

Verwendung zum Positionieren und Andrücken wie z.B. beim Lackieren und Sandstrahlen. Mit Abdichtung gegen Späne und Schmutz.

Werkstoff

Dichtung

- CR

Hülse

- Aluminium Al

Gewindescheibe

- Stahl, brüniert

Feder

- Rostfreier Stahl

Montage

Formel zum Berechnen des Achsabstands für die Montagebohrung:

$$l_0 = z/2 + w + x,$$

l_0 = Achsabstand,

y = Werkstückhöhe,

w = Werkstücklänge,

x = Koordinatenmaß,

z = Anschlagdurchmesser

Berechnung Maß x für Werkstücke:

$$x = d_2/2 - s$$

Montage durch Einpressen.

Kennzeichnung

Ausführung leichte Federkraft = Feder aus rostfreiem Stahl

Weiterführende Informationen

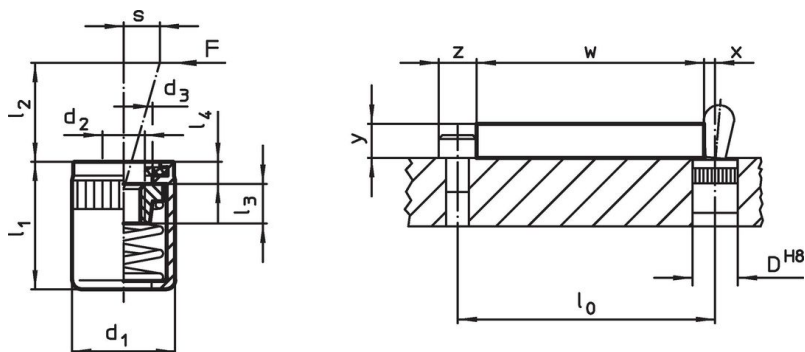
Hinweise

In die Gewindescheibe können individuelle Stifte eingeschraubt werden.

Weitere Produkte

- Exzenter, für Seitendruckstücke, glatt

Maßzeichnung





Bestellinformationen

| Abmessungen | | Federkraft F max. ¹⁾ ~ [N] | Abmessungen | | | | | Hub s [mm] | Aufnahme- bohrung D H8 [mm] | max. [°C] | [g] | Art.-Nr. |
|---------------------------|----------------|---|----------------|----------------------|----------------|----------------|----------------|------------------|---|--------------|-----|------------|
| d ₁ | d ₂ | | d ₃ | l ₁ -2 | l ₂ | l ₃ | l ₄ | | | | | |
| [mm] | | | [mm] | | | | | | | | | |
| leichte Federkraft | | | | | | | | | | | | |
| 10 | M4 | 40 | 6,3 | 12 | 10 | 4,5 | 1,8 | 1 | 10 | 110 | 2 | 22150.1125 |

¹⁾ statistischer Mittelwert

Zubehör

| | Abmessungen d ₁ [mm] |  [g] | Art.-Nr. |
|---|---------------------------------------|--|------------|
| Montagewerkzeug | | | |
|  | 10 | 49 | 22150.0831 |

Compliance

RoHS-konform

Konform gemäß Richtlinie 2011/65/EU und Richtlinie 2015/863.

Enthält keine SVHC-Stoffe

Keine SVHC Substanzen mit mehr als 0,1% w/w enthalten – SVHC Liste Stand 23.01.2024.

Enthält keine Proposition 65 Stoffe

Keine Stoffe der Proposition 65 enthalten.

<https://www.P65Warnings.ca.gov/>

Frei von Konfliktmineralien

Dieses Produkt enthält keine als "Konfliktmineralien" bezeichneten Stoffe wie Tantal, Zinn, Gold oder Wolfram aus der demokratischen Republik Kongo oder angrenzender Länder.