

## Seitendruckstücke • mit Gewinde, mit Abdichtung

22150.0473



### Produktbeschreibung

Verwendung zum Positionieren und Andrücken wie z.B. beim Lackieren und Sandstrahlen.  
Mit Abdichtung gegen Späne und Schmutz.

### Werkstoff

#### Dichtung

- CR

#### Hülse

- Stahl, galvanisch verzinkt

#### Feder

- Rostfreier Stahl

#### Stift

- Thermoplast POM, weiß

### Montage

Montage durch Einschrauben mit Montagewerkzeug.

Formel zum Berechnen des Achsabstands für die Montagebohrung:

$$l_0 = z/2 + w + x,$$

$l_0$  = Achsabstand,

$y$  = Werkstückhöhe,

$w$  = Werkstücklänge,

$x$  = Koordinatenmaß,

$s$  = Hub,

$z$  = Anschlagdurchmesser

Berechnung Maß  $x$ :

$y$  größer oder gleich  $l_2 - d_2/2$ ,

dann  $x = d_2/2 - s$

(Wert  $x$  für diesen Fall s. a. Tabelle)

oder

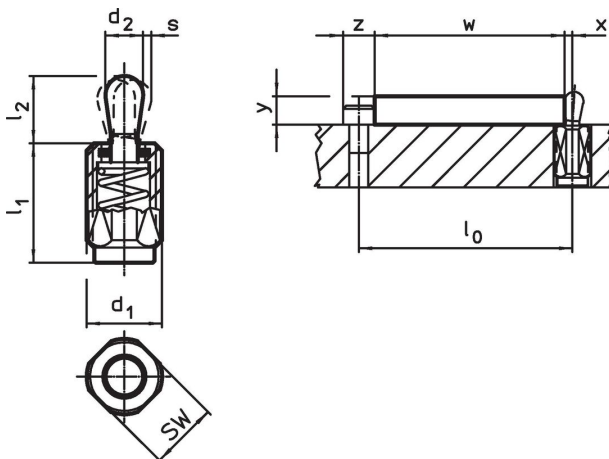
$y$  kleiner als  $l_2 - d_2/2$ ,

dann  $x = d_2/2 - s - [(l_2 - d_2/2 - y) * 0,123]$

### Kennzeichnung

Ausführung leichte Federkraft = Feder aus rostfreiem Stahl

### Maßzeichnung




### Bestellinformationen

d <sub>1</sub>	Abmessungen				Hub s	SW	x <sup>1)</sup>	max. °C	g	Art.-Nr.
	l <sub>1</sub> -2	Federkraft F max. <sup>2)</sup> ~	d <sub>2</sub>	l <sub>2</sub>						
[mm]		[N]	[mm]	[mm]	[mm]	[mm]	[°C]	[g]		
<b>Stift: Thermoplast/leichte Federkraft</b>										
M12	11,5	40	6	10	1	10	2	80	2,7	22150.0473

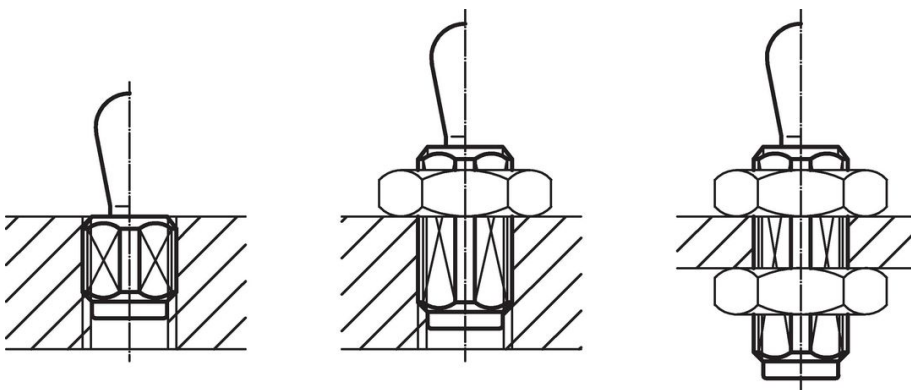
<sup>1)</sup> Wenn die Werkstückhöhe (y) kleiner als l<sub>2</sub>-d<sub>2</sub>/2 ist, muss das Koordinatenmaß (x) berechnet werden.

<sup>2)</sup> statistischer Mittelwert

### Zubehör

Abmessungen d <sub>1</sub> [mm]	g	Art.-Nr.
	M12 76	22150.0820

### Anwendungsbeispiel



### Compliance

#### RoHS-konform

Enthält Blei – Konform gemäß den Ausnahmen 6a / 6b / 6c.

#### Enthält SVHC-Stoffe >0,1% w/w

Enthält Blei – SVHC Liste [REACH] Stand 27.06.2024.

#### Enthält Proposition 65 Stoffe



Blei kann bei Exposition zu Krebs und Fortpflanzungsschäden führen.  
<https://www.P65Warnings.ca.gov/>

#### Frei von Konfliktmineralien

Dieses Produkt enthält keine als "Konfliktmineralien" bezeichneten Stoffe wie Tantal, Zinn, Gold oder Wolfram aus der demokratischen Republik Kongo oder angrenzender Länder.