

Seitendruckstücke • mit Gewinde, ohne Abdichtung

22150.0380



Produktbeschreibung

Verwendung zum Positionieren und Andrücken wie z.B. beim Lackieren und Sandstrahlen.

Werkstoff

Hülse

- Stahl, galvanisch verzinkt

Feder

- Rostfreier Stahl

Stift

- Thermoplast POM, weiß

Montage

Montage durch Einschrauben mit Montagewerkzeug.

Formel zum Berechnen des Achsabstands für die Montagebohrung:

$$l_0 = z/2 + w + x,$$

l_0 = Achsabstand,

y = Werkstückhöhe,

w = Werkstücklänge,

x = Koordinatenmaß,

s = Hub,

z = Anschlagdurchmesser

Berechnung Maß x :

y größer oder gleich $l_2 - d_2/2$,

dann $x = d_2/2 - s$

(Wert x für diesen Fall s. a. Tabelle)

oder

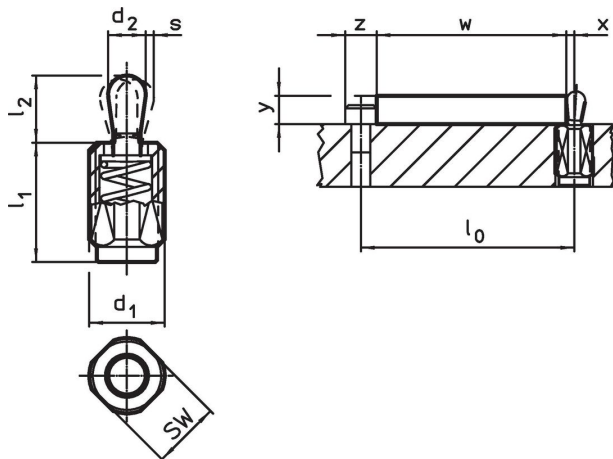
y kleiner als $l_2 - d_2/2$,

dann $x = d_2/2 - s - [(l_2 - d_2/2 - y) * 0,123]$

Kennzeichnung

Ausführung leichte Federkraft = Feder aus rostfreiem Stahl

Maßzeichnung




Bestellinformationen

d ₁	l ₁ -2	Abmessungen		Hub s	SW	x ¹⁾	max.	[g]	Art.-Nr.	
		Federkraft F max. ²⁾ ~ [N]	d ₂							l ₂
[mm]			[mm]	[mm]	[mm]	[mm]	[°C]			
Stift: Thermoplast/leichte Federkraft										
M12	19	40	6	10,4	1	10	2	80	4,8	22150.0380

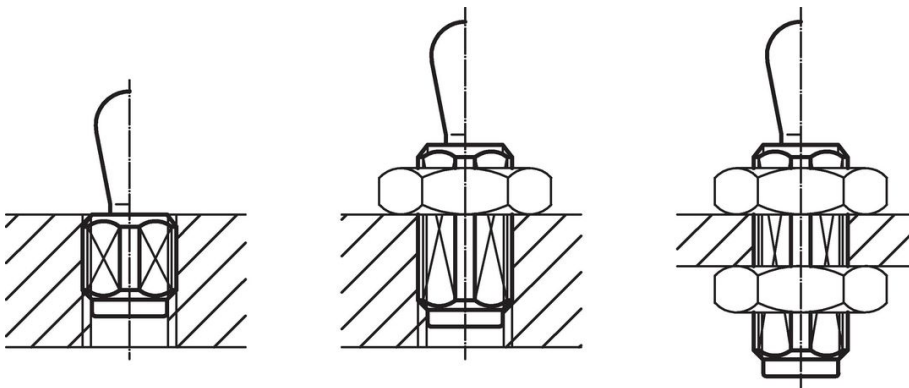
¹⁾ Wenn die Werkstückhöhe (y) kleiner als l₂-d₂/2 ist, muss das Koordinatenmaß (x) berechnet werden.

²⁾ statistischer Mittelwert

Zubehör

	Abmessungen		[g]	Art.-Nr.
	d ₁			
	[mm]			
Montagewerkzeug				
	M12		76	22150.0820

Anwendungsbeispiel



Compliance

RoHS-konform

Enthält Blei – Konform gemäß den Ausnahmen 6a / 6b / 6c.

Enthält SVHC-Stoffe >0,1% w/w

Enthält Blei – SVHC Liste [REACH] Stand 23.01.2024.

Enthält Proposition 65 Stoffe



Blei kann bei Exposition zu Krebs und Fortpflanzungsschäden führen.
<https://www.P65Warnings.ca.gov/>

Frei von Konfliktmineralien

Dieses Produkt enthält keine als "Konfliktmineralien" bezeichneten Stoffe wie Tantal, Zinn, Gold oder Wolfram aus der demokratischen Republik Kongo oder angrenzender Länder.