

Seitendruckstücke • mit Gewinde, ohne Abdichtung

22150.0336



Produktbeschreibung

Verwendung zum Positionieren und Andrücken wie z.B. beim Lackieren und Sandstrahlen.

Werkstoff

Hülse

- Stahl, galvanisch verzinkt

Feder

- Stahl, galvanisch verzinkt

Stift

- Stahl, einsatzgehärtet, galvanisch verzinkt

Montage

Montage durch Einschrauben mit Montagewerkzeug.

Formel zum Berechnen des Achsabstands für die Montagebohrung:

$$l_0 = z/2 + w + x,$$

l_0 = Achsabstand,

y = Werkstückhöhe,

w = Werkstücklänge,

x = Koordinatenmaß,

s = Hub,

z = Anschlagdurchmesser

Berechnung Maß x :

y größer oder gleich $l_2 - d_2/2$,

dann $x = d_2/2 - s$

(Wert x für diesen Fall s. a. Tabelle)

oder

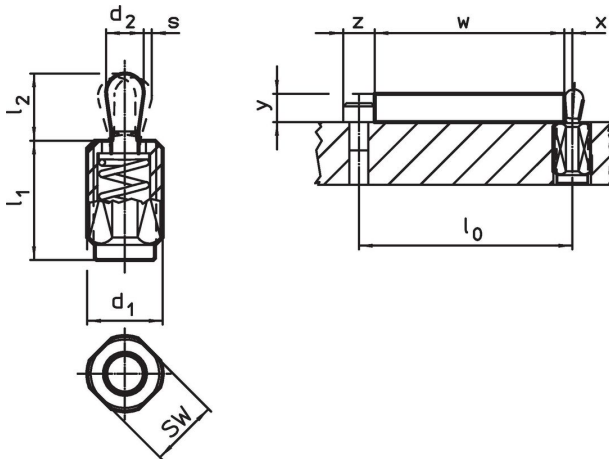
y kleiner als $l_2 - d_2/2$,

dann $x = d_2/2 - s - [(l_2 - d_2/2 - y) * 0,123]$

Kennzeichnung

Ausführung starke Federkraft = Feder aus Stahl, galvanisch verzinkt

Maßzeichnung




Bestellinformationen

| d ₁ | l ₁ -2 | Abmessungen | | Hub s | SW | x ¹⁾ | max. | [g] | Art.-Nr. |
|---------------------------------------|----------------------|---|--|----------|------|-----------------|------|-----|------------|
| | | Federkraft F max. ²⁾ ~ [N] | d ₂ l ₂ [mm] | | | | | | |
| [mm] | | | [mm] | [mm] | [mm] | [mm] | [°C] | | |
| Stift: Stahl/starke Federkraft | | | | | | | | | |
| M12 | 19 | 100 | 6 10,4 | 1 | 10 | 2 | 250 | 7,7 | 22150.0336 |

¹⁾ Wenn die Werkstückhöhe (y) kleiner als l₂-d₂/2 ist, muss das Koordinatenmaß (x) berechnet werden.

²⁾ statistischer Mittelwert

Zubehör

| | Abmessungen | | [g] | Art.-Nr. |
|--|----------------|--|-----|------------|
| | d ₁ | | | |
| | [mm] | | | |
| Montagewerkzeug | | | | |
|  | M12 | | 76 | 22150.0820 |

Anwendungsbeispiel



Compliance

RoHS-konform

Enthält Blei – Konform gemäß den Ausnahmen 6a / 6b / 6c.

Enthält SVHC-Stoffe >0,1% w/w

Enthält Blei – SVHC Liste [REACH] Stand 27.06.2024.

Enthält Proposition 65 Stoffe



Blei kann bei Exposition zu Krebs und Fortpflanzungsschäden führen.
<https://www.P65Warnings.ca.gov/>

Frei von Konfliktmineralien

Dieses Produkt enthält keine als "Konfliktmineralien" bezeichneten Stoffe wie Tantal, Zinn, Gold oder Wolfram aus der demokratischen Republik Kongo oder angrenzender Länder.