

## Seitendruckstücke • mit Kunststofffeder und Stift

22150.0238



### Produktbeschreibung

Verwendung zum Positionieren und Andrücken wie z.B. beim Lackieren und Sandstrahlen.

### Werkstoff

#### Feder

- Kunststoff

#### Stift

- Thermoplast POM, weiß

### Montage

Es wird empfohlen die Hülse anzufeuchten.

Montage durch Einpressen.

Formel zum Berechnen des Achsabstands für die Montagebohrung:

$$l_0 = z/2 + w + x,$$

$l_0$  = Achsabstand,

$y$  = Werkstückhöhe,

$w$  = Werkstücklänge,

$x$  = Koordinatenmaß,

$s$  = Hub,

$z$  = Anschlagdurchmesser

Berechnung Maß  $x$ :

$y$  größer oder gleich  $l_2 - d_2/2$ ,

dann  $x = d_2/2 - s$

(Wert  $x$  für diesen Fall s. a. Tabelle)

oder

$y$  kleiner als  $l_2 - d_2/2$ ,

dann  $x = d_2/2 - s - [(l_2 - d_2/2 - y) * 0,123]$

### Kennzeichnung

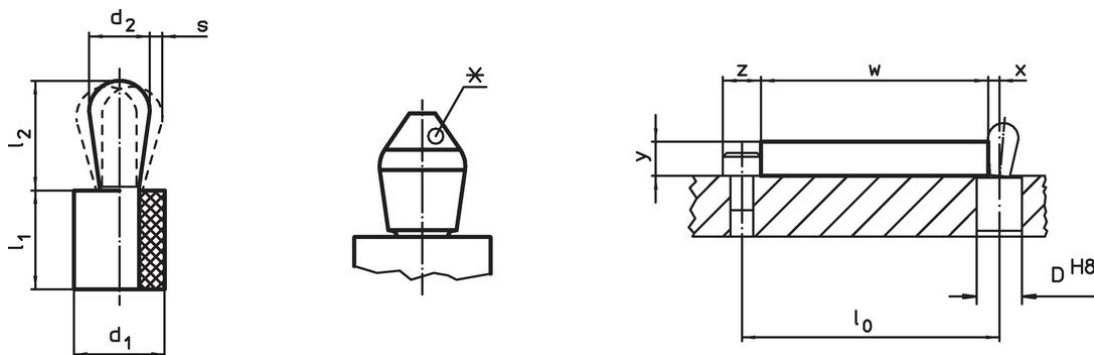
Ausführung Standard-Federkraft = rote Feder

### Weiterführende Informationen

### Hinweise

Hierbei handelt es sich um einen Auslaufartikel.

### Maßzeichnung



\*einige Größen (siehe Tabelle) haben eine abweichende Stiftform



### Bestellinformationen

| Abmessungen   |               | Federkraft<br>F<br>max. <sup>1)</sup><br>~<br>[N] | Abmessungen         |                            | Hub<br>s<br>[mm] | Aufnahme-<br>bohrung<br>D<br>H8<br>[mm] | $x^{2)}$<br>[mm] | max.<br>[°C] | [g] | Art.-Nr.   |
|---------------|---------------|---|---------------------|----------------------------|------------------|---|------------------|--------------|-----|------------|
| $d_1$<br>[mm] | $d_2$<br>[mm] |   | $l_1$<br>-1<br>[mm] | $l_2$<br>$\pm 0,5$<br>[mm] |                  |   |                  |              |     |            |
| 10            | 6             | 30  | 9                   | 10,3                       | 0,5              | 9,9                                     | 1,9              | 80           | 1,1 | 22150.0238 |

<sup>1)</sup> statistischer Mittelwert

<sup>2)</sup> Wenn die Werkstückhöhe ( $y$ ) kleiner als  $l_2 - d_2/2$  ist, muss das Koordinatenmaß ( $x$ ) berechnet werden.

## Zubehör

|  | Abmessungen<br>d <sub>1</sub><br>[mm] | <br>[g] | Art.-Nr.   |
|--|---------------------------------------|--|------------|
| <b>Montagewerkzeug</b>   |                                       |  |            |
|  | 10                                    | 46   | 22150.0842 |

## Compliance

### RoHS-konform

Konform gemäß Richtlinie 2011/65/EU und Richtlinie 2015/863.

### Enthält keine SVHC-Stoffe

Keine SVHC Substanzen mit mehr als 0,1% w/w enthalten – SVHC Liste Stand 27.06.2024.

### Enthält keine Proposition 65 Stoffe

Keine Stoffe der Proposition 65 enthalten.

<https://www.P65Warnings.ca.gov/>

### Frei von Konfliktmineralien

Dieses Produkt enthält keine als "Konfliktmineralien" bezeichneten Stoffe wie Tantal, Zinn, Gold oder Wolfram aus der demokratischen Republik Kongo oder angrenzender Länder.