

## Seitendruckstücke • mit Kunststofffeder und Stift

22150.0204



### Produktbeschreibung

Verwendung zum Positionieren und Andrücken wie z.B. beim Lackieren und Sandstrahlen.

### Werkstoff

#### Feder

- Kunststoff

#### Stift

- Stahl, einsatzgehärtet, brüniert

### Montage

Es wird empfohlen die Hülse anzufeuchten.  
Montage durch Einpressen.

Formel zum Berechnen des Achsabstands für die Montagebohrung:

$$l_0 = z/2 + w + x,$$

$l_0$  = Achsabstand,

$y$  = Werkstückhöhe,

$w$  = Werkstücklänge,

$x$  = Koordinatenmaß,

$s$  = Hub,

$z$  = Anschlagdurchmesser

Berechnung Maß  $x$ :

$y$  größer oder gleich  $l_2 - d_2/2$ ,

dann  $x = d_2/2 - s$

(Wert  $x$  für diesen Fall s. a. Tabelle)

oder

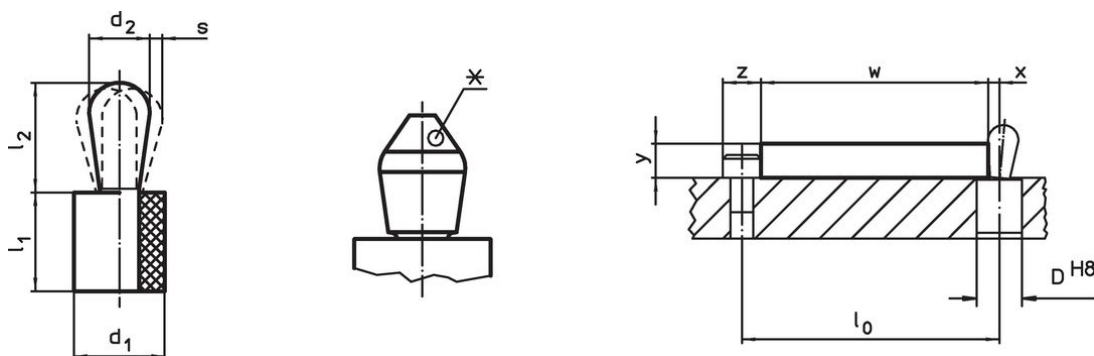
$y$  kleiner als  $l_2 - d_2/2$ ,

dann  $x = d_2/2 - s - [(l_2 - d_2/2 - y) * 0,123]$

### Kennzeichnung

Ausführung leichte Federkraft = blaue Feder

### Maßzeichnung



\*einige Größen (siehe Tabelle) haben eine abweichende Stiftform



### Bestellinformationen

| Abmessungen |       | Federkraft                     | Abmessungen |                    | Hub  | Aufnahmebohrung | $x^{2)}$ | max. |     | Art.-Nr.   |
|-------------|-------|--------------------------------|-------------|--------------------|------|-----------------|----------|------|-----|------------|
| $d_1$       | $d_2$ | $F$<br>max. <sup>1)</sup><br>~ | $l_1$<br>-1 | $l_2$<br>$\pm 0,5$ | $s$  | $D$<br>H8       | [mm]     | [°C] | [g] |            |
| [mm]        | [mm]  | [N]                            | [mm]        | [mm]               | [mm] | [mm]            | [mm]     | [°C] | [g] |            |
| 10          | 5     | 30                             | 9           | 7,3                | 0,4  | 9,9             | 1,6      | 100  | 2,1 | 22150.0204 |

<sup>1)</sup> statistischer Mittelwert

<sup>2)</sup> Wenn die Werkstückhöhe ( $y$ ) kleiner als  $l_2 - d_2/2$  ist, muss das Koordinatenmaß ( $x$ ) berechnet werden.

## Zubehör

|  | Abmessungen<br>d <sub>1</sub><br>[mm] | <br>[g] | Art.-Nr.   |
|--|---------------------------------------|--|------------|
| <b>Montagewerkzeug</b>   |                                       |  |            |
|  | 10                                    | 46   | 22150.0842 |

## Compliance

### RoHS-konform

Konform gemäß Richtlinie 2011/65/EU und Richtlinie 2015/863.

### Enthält keine SVHC-Stoffe

Keine SVHC Substanzen mit mehr als 0,1% w/w enthalten – SVHC Liste Stand 27.06.2024.

### Enthält keine Proposition 65 Stoffe

Keine Stoffe der Proposition 65 enthalten.

<https://www.P65Warnings.ca.gov/>

### Frei von Konfliktmineralien

Dieses Produkt enthält keine als "Konfliktmineralien" bezeichneten Stoffe wie Tantal, Zinn, Gold oder Wolfram aus der demokratischen Republik Kongo oder angrenzender Länder.