

## Seitendruckstücke • mit Kunststofffeder und Stift

22150.0203



### Produktbeschreibung

Verwendung zum Positionieren und Andrücken wie z.B. beim Lackieren und Sandstrahlen.

### Werkstoff

#### Feder

- Kunststoff

#### Stift

- Stahl, einsatzgehärtet, brüniert

### Montage

Es wird empfohlen die Hülse anzufeuchten.

Montage durch Einpressen.

Formel zum Berechnen des Achsabstands für die Montagebohrung:

$$l_0 = z/2 + w + x,$$

$l_0$  = Achsabstand,

$y$  = Werkstückhöhe,

$w$  = Werkstücklänge,

$x$  = Koordinatenmaß,

$s$  = Hub,

$z$  = Anschlagdurchmesser

Berechnung Maß  $x$ :

$y$  größer oder gleich  $l_2 - d_2/2$ ,

dann  $x = d_2/2 - s$

(Wert  $x$  für diesen Fall s. a. Tabelle)

oder

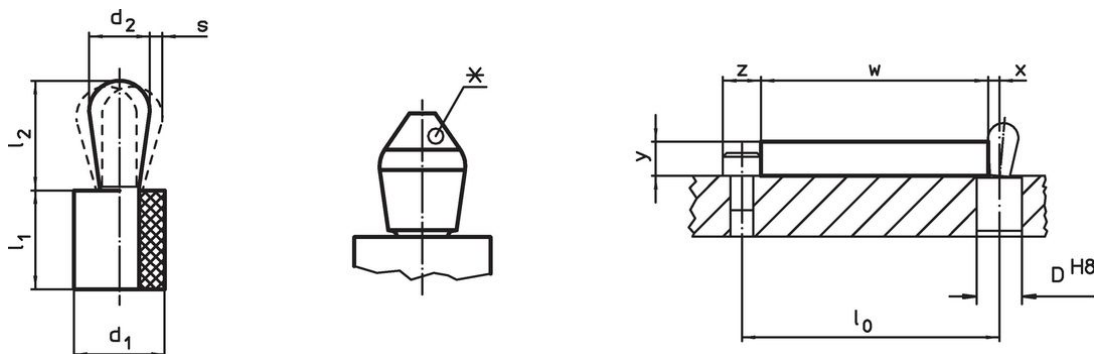
$y$  kleiner als  $l_2 - d_2/2$ ,

dann  $x = d_2/2 - s - [(l_2 - d_2/2 - y) * 0,123]$

### Kennzeichnung

Ausführung Standard-Federkraft = rote Feder

### Maßzeichnung



\*einige Größen (siehe Tabelle) haben eine abweichende Stiftform

### Bestellinformationen



| Abmessungen |       | Federkraft                | Abmessungen |           | Hub  | Aufnahmebohrung | $x^{2)}$ | max. |     | Art.-Nr.   |
|-------------|-------|---------------------------|-------------|-----------|------|-----------------|----------|------|-----|------------|
| $d_1$       | $d_2$ | $F$<br>max. <sup>1)</sup> | $l_1$       | $l_2$     | $s$  | $D$<br>H8       | [mm]     | [°C] | [g] |            |
| [mm]        | [mm]  | [N]                       | [mm]        | $\pm 0,5$ | [mm] | [mm]            | [mm]     | [°C] | [g] |            |
| 8           | 4     | 30                        | 9           | 5,2       | 0,3  | 7,9             | 1,4      | 100  | 1,2 | 22150.0203 |

Stift: Stahl/Stift aus Stahl, Standard-Federkraft

<sup>1)</sup> statistischer Mittelwert

<sup>2)</sup> Wenn die Werkstückhöhe ( $y$ ) kleiner als  $l_2 - d_2/2$  ist, muss das Koordinatenmaß ( $x$ ) berechnet werden.

## Zubehör

|  | Abmessungen<br>d <sub>1</sub><br>[mm] | <br>[g] | Art.-Nr.   |
|--|---------------------------------------|--|------------|
| <b>Montagewerkzeug</b>   |                                       |  |            |
|  | 8                                     | 47   | 22150.0841 |

## Compliance

### RoHS-konform

Konform gemäß Richtlinie 2011/65/EU und Richtlinie 2015/863.

### Enthält keine SVHC-Stoffe

Keine SVHC Substanzen mit mehr als 0,1% w/w enthalten – SVHC Liste Stand 27.06.2024.

### Enthält keine Proposition 65 Stoffe

Keine Stoffe der Proposition 65 enthalten.

<https://www.P65Warnings.ca.gov/>

### Frei von Konfliktmineralien

Dieses Produkt enthält keine als "Konfliktmineralien" bezeichneten Stoffe wie Tantal, Zinn, Gold oder Wolfram aus der demokratischen Republik Kongo oder angrenzender Länder.