

## Rastriegel • einfache Ausführung

22121.0120



### Produktbeschreibung

Rastriegel werden bei Indexierbohrungen eingesetzt. Einsatz beschränkt sich auf Anwendungsfälle, für die keine präzise Positionierung erforderlich ist. Der große Hub des Raststifts ermöglicht eine Vielzahl an Anwendungsfällen, z.B. als Türriegel. Einfache Ausführung in kompakter Bauform.

### Werkstoff

- Hülse**
  - Automatenstahl, galvanisch verzinkt
- Raststift**
  - Stahl, galvanisch verzinkt
- Kontermutter**
  - Stahl, galvanisch verzinkt

### Bedienung

Durch Anheben des Riegels wird der Raststift eingezogen. Drehen des Riegels arretiert den eingezogenen Raststift.

### Weiterführende Informationen

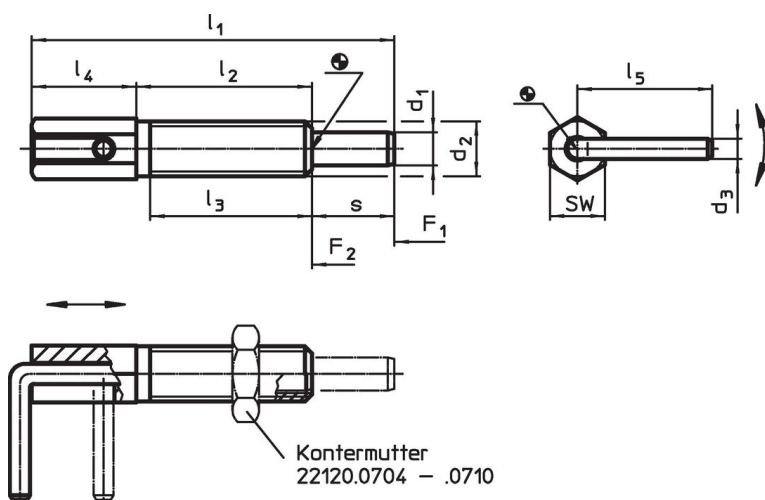
### Hinweise

Kontermuttern sind getrennt zu bestellen.

### Weitere Produkte

- Aufnahmebuchsen, für Rastriegel und Rastbolzen

### Maßzeichnung





### Bestellinformationen

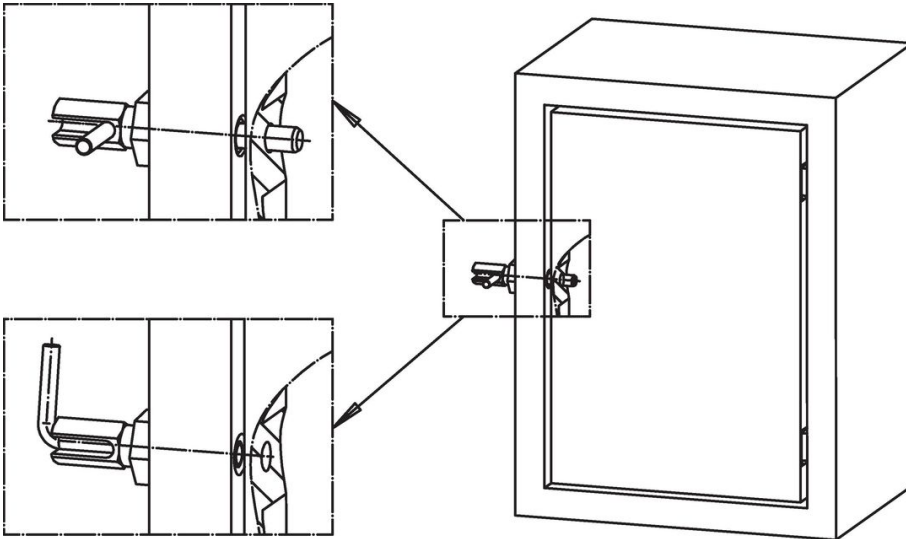
Abmessungen									SW	Federkraft <sup>1)</sup>		Anzugs- dreh- moment max.	max. [°C]	[g]	Art.-Nr.
d <sub>1</sub>	d <sub>2</sub>	d <sub>3</sub>	l <sub>1</sub>	l <sub>2</sub>	l <sub>3</sub>	l <sub>4</sub>	l <sub>5</sub>	s		F <sub>1</sub> ~	F <sub>2</sub> ~				
[mm]									[mm]	[N]		[Nm]	[°C]	[g]	
8	M12	4,7	73	31,8	28	22,2	31,2	19	12	4	22	13	250	43	22121.0120

<sup>1)</sup> statistischer Mittelwert

## Zubehör

	Abmessungen d <sub>2</sub> [mm]	Schlüsselweite [mm]	 [g]	Art.-Nr.
<b>Stahl</b>				
	M12	18	7,6	22120.0708

## Anwendungsbeispiel



## Compliance

### RoHS-konform

Enthält Blei – Konform gemäß den Ausnahmen 6a / 6b / 6c.

### Enthält SVHC-Stoffe >0,1% w/w

Enthält Blei – SVHC Liste [REACH] Stand 27.06.2024.

### Enthält Proposition 65 Stoffe



Blei kann bei Exposition zu Krebs und Fortpflanzungsschäden führen.  
<https://www.P65Warnings.ca.gov/>

### Frei von Konfliktmineralien

Dieses Produkt enthält keine als "Konfliktmineralien" bezeichneten Stoffe wie Tantal, Zinn, Gold oder Wolfram aus der demokratischen Republik Kongo oder angrenzender Länder.