

Rastbolzen • mit Zugring

22120.1348



Produktbeschreibung

Rastbolzen werden bei Indexierbohrungen eingesetzt.

Werkstoff

Hülse

- Stahl, brüniert

Raststift

- Rostfreier Stahl 1.4305, vernickelt

Zugring

- Rostfreier Stahl 1.4310

Montage

Kontermuttern sind getrennt zu bestellen.

Bedienung

Bei der Ausführung mit Arretierung wird der Zugring nach dem Einziehen des Raststifts um 90° gedreht und durch die Rastkerbe gesichert (wenn der Raststift nicht hervorstehen darf).

Weiterführende Informationen

Weitere Produkte

- Haltestücke, für Rastriegel und Rastbolzen, Druckguss
- Aufnahmebuchsen, für Rastriegel und Rastbolzen
- Distanzringe, für Rastbolzen
- Haltestücke, für Rastriegel und Rastbolzen

Maßzeichnung

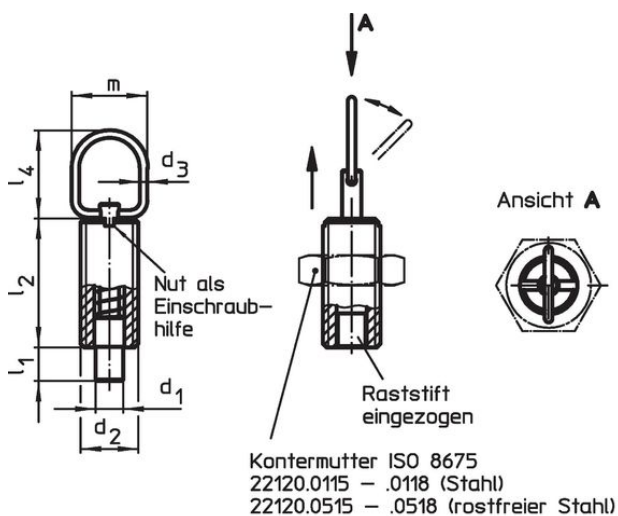


Bild 1

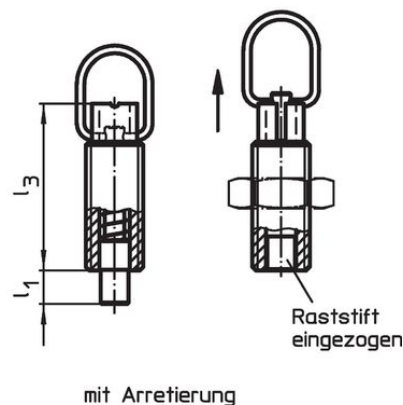



Bild 2

Bestellinformationen

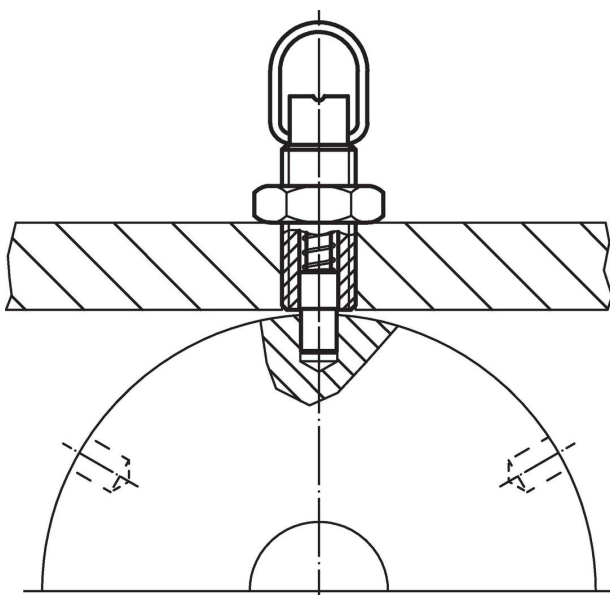
Abmessungen									Hub s [mm]	Federkraft ¹⁾		max. [°C]	[g]	Art.-Nr.
d ₁ -0,05 -0,1	d ₂	d ₃	l ₁ min.	l ₂	l ₃	l ₄	m	F ₁ ~		F ₂ ~	[N]			
mit Arretierung – Bild 2, Stahl														
8	M16	2	9	34	44	25	22	9	7	27	250	48	22120.1348	

¹⁾ statistischer Mittelwert

Zubehör

Abmessungen		Schlüsselweite [mm]	[g]	Art.-Nr.
d ₂ [mm]				
Kontermuttern ISO 4035, Stahl				
	M16	24	18,0	22120.0710

Anwendungsbeispiel



Compliance

RoHS-konform

Enthält Blei – Konform gemäß den Ausnahmen 6a / 6b / 6c.

Enthält SVHC-Stoffe >0,1% w/w

Enthält Blei – SVHC Liste [REACH] Stand 27.06.2024.

Enthält Proposition 65 Stoffe



Blei kann bei Exposition zu Krebs und Fortpflanzungsschäden führen.
<https://www.P65Warnings.ca.gov/>

Frei von Konfliktmineralien

Dieses Produkt enthält keine als "Konfliktmineralien" bezeichneten Stoffe wie Tantal, Zinn, Gold oder Wolfram aus der demokratischen Republik Kongo oder angrenzender Länder.