

Rastbolzen • mit Zugring  
22120.1344



**Produktbeschreibung**

Rastbolzen werden bei Indexierbohrungen eingesetzt.

**Werkstoff**

**Hülse**

- Stahl, brüniert

**Raststift**

- Rostfreier Stahl 1.4305, vernickelt

**Zugring**

- Rostfreier Stahl 1.4310

**Montage**

Kontermuttern sind getrennt zu bestellen.

**Bedienung**

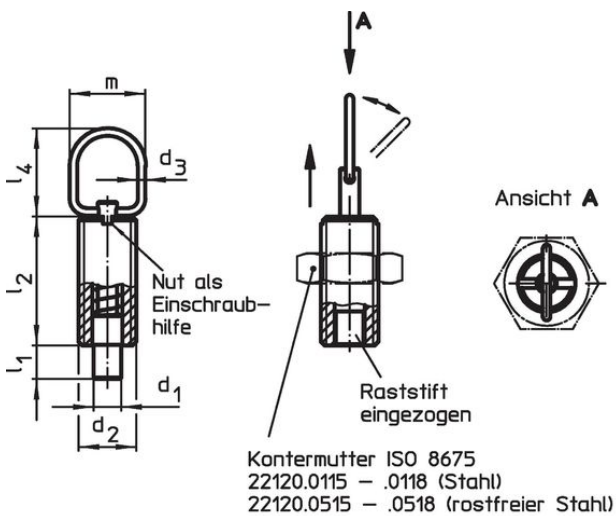
Bei der Ausführung mit Arretierung wird der Zugring nach dem Einziehen des Raststifts um 90° gedreht und durch die Rastkerbe gesichert (wenn der Raststift nicht hervorstehen darf).

**Weiterführende Informationen**

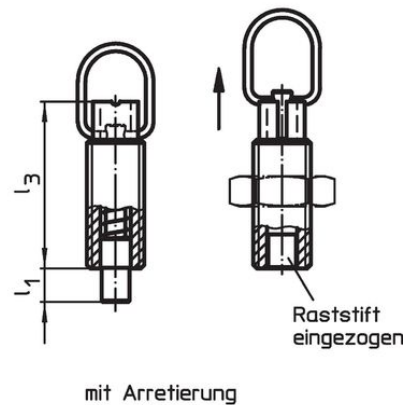
**Weitere Produkte**

- Haltestücke, für Rastriegel und Rastbolzen, Druckguss
- Aufnahmebuchsen, für Rastriegel und Rastbolzen
- Distanzringe, für Rastbolzen
- Haltestücke, für Rastriegel und Rastbolzen

**Maßzeichnung**



**Bild 1**




**Bild 2**

### Bestellinformationen

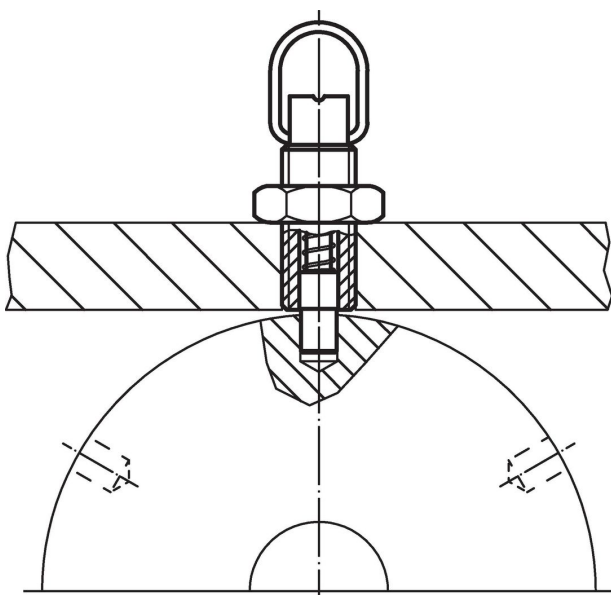
Abmessungen									Hub s [mm]	Federkraft <sup>1)</sup>		max. [°C]	[g]	Art.-Nr.
d <sub>1</sub> -0,05 -0,1	d <sub>2</sub>	d <sub>3</sub>	l <sub>1</sub> min.	l <sub>2</sub>	l <sub>3</sub>	l <sub>4</sub>	m	F <sub>1</sub> ~		F <sub>2</sub> ~	[N]			
mit Arretierung – Bild 2, Stahl														
6	M12	2	6	24	31	25	22	6	6	21	250	19	22120.1344	

<sup>1)</sup> statistischer Mittelwert

### Zubehör

Abmessungen		Schlüsselweite [mm]	[g]	Art.-Nr.
d <sub>2</sub> [mm]				
Kontermuttern ISO 4035, Stahl				
	M12	18	7,6	22120.0708

### Anwendungsbeispiel



### Compliance

#### RoHS-konform

Enthält Blei – Konform gemäß den Ausnahmen 6a / 6b / 6c.

#### Enthält SVHC-Stoffe >0,1% w/w

Enthält Blei – SVHC Liste [REACH] Stand 27.06.2024.

#### Enthält Proposition 65 Stoffe



Blei kann bei Exposition zu Krebs und Fortpflanzungsschäden führen.  
<https://www.P65Warnings.ca.gov/>

#### Frei von Konfliktmineralien

Dieses Produkt enthält keine als "Konfliktmineralien" bezeichneten Stoffe wie Tantal, Zinn, Gold oder Wolfram aus der demokratischen Republik Kongo oder angrenzender Länder.