

## Rastbolzen • mit Zugring

22120.1318



### Produktbeschreibung

Rastbolzen werden bei Indexierbohrungen eingesetzt.

### Werkstoff

#### Hülse

- Stahl, brüniert

#### Raststift

- Rostfreier Stahl 1.4305, vernickelt

#### Zugring

- Rostfreier Stahl 1.4310

### Montage

Kontermuttern sind getrennt zu bestellen.

### Bedienung

Bei der Ausführung mit Arretierung wird der Zugring nach dem Einziehen des Raststifts um 90° gedreht und durch die Rastkerbe gesichert (wenn der Raststift nicht hervorstehen darf).

### Weiterführende Informationen

#### Weitere Produkte

- Haltestücke, für Rastriegel und Rastbolzen, Druckguss
- Aufnahmebuchsen, für Rastriegel und Rastbolzen
- Distanzringe, für Rastbolzen
- Haltestücke, für Rastriegel und Rastbolzen

### Maßzeichnung

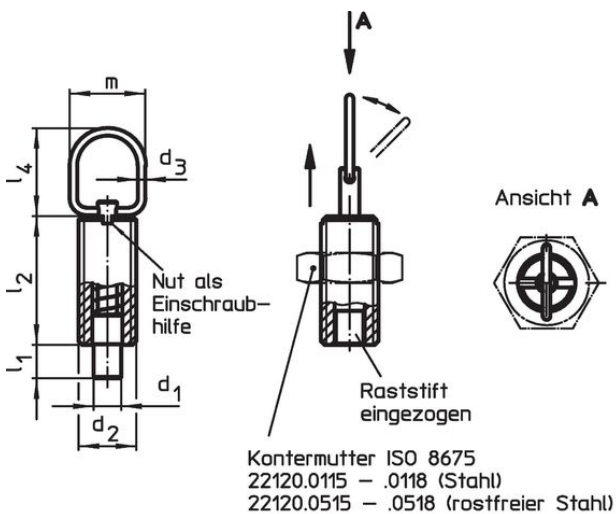


Bild 1

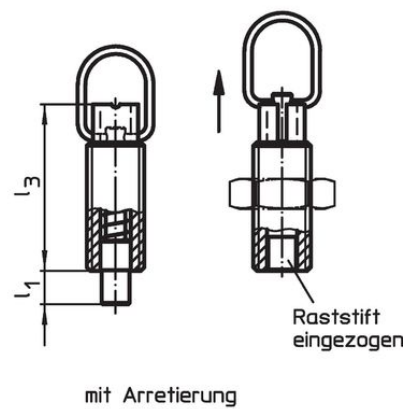



Bild 2

### Bestellinformationen

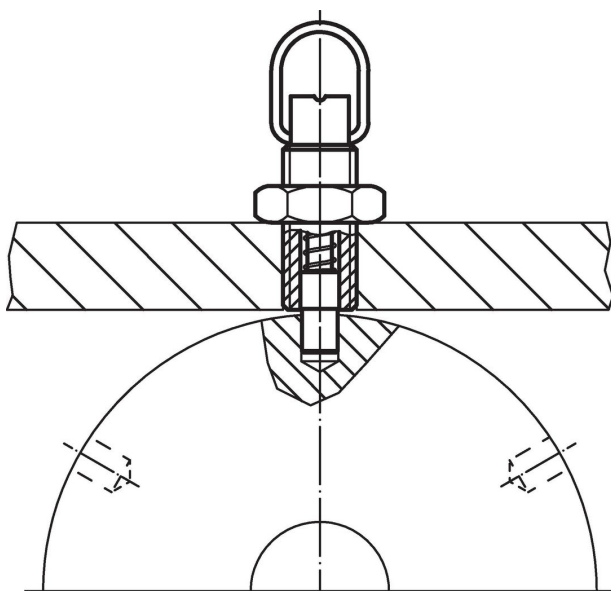
Abmessungen								Hub s [mm]	Federkraft <sup>1)</sup>		max. [°C]	[g]	Art.-Nr.
d <sub>1</sub> -0,05 -0,1	d <sub>2</sub>	d <sub>3</sub>	l <sub>1</sub> min.	l <sub>2</sub>	l <sub>3</sub>	l <sub>4</sub>	m		F <sub>1</sub> ~	F <sub>2</sub> ~			
[mm]								[N]		[g]			
ohne Arretierung – Bild 1, Stahl													
8	M16	2	9	34	44	25	22	9	7	27	250	43	22120.1318

<sup>1)</sup> statistischer Mittelwert

### Zubehör

	Abmessungen		Schlüsselweite [mm]	[g]	Art.-Nr.
	d <sub>2</sub> [mm]				
Kontermuttern ISO 4035, Stahl					
	M16		24	18,0	22120.0710

### Anwendungsbeispiel



### Compliance

#### RoHS-konform

Enthält Blei – Konform gemäß den Ausnahmen 6a / 6b / 6c.

#### Enthält SVHC-Stoffe >0,1% w/w

Enthält Blei – SVHC Liste [REACH] Stand 27.06.2024.

#### Enthält Proposition 65 Stoffe



Blei kann bei Exposition zu Krebs und Fortpflanzungsschäden führen.  
<https://www.P65Warnings.ca.gov/>

#### Frei von Konfliktmineralien

Dieses Produkt enthält keine als "Konfliktmineralien" bezeichneten Stoffe wie Tantal, Zinn, Gold oder Wolfram aus der demokratischen Republik Kongo oder angrenzender Länder.