

Rastbolzen • mit Sechskantbund und Arretierung, rostfreier Stahl A4

22120.1148



Produktbeschreibung

Rastbolzen werden bei Indexierbohrungen eingesetzt.
Die Ausführung aus rostfreiem Stahl A4 gewährleistet höchste Korrosionsbeständigkeit.

Werkstoff

Hülse

- Rostfreier Stahl 1.4401

Raststift

- Rostfreier Stahl 1.4401 vernickelt

Knopf

- Thermoplast PA 6, schwarzgrau, matt

Kontermutter

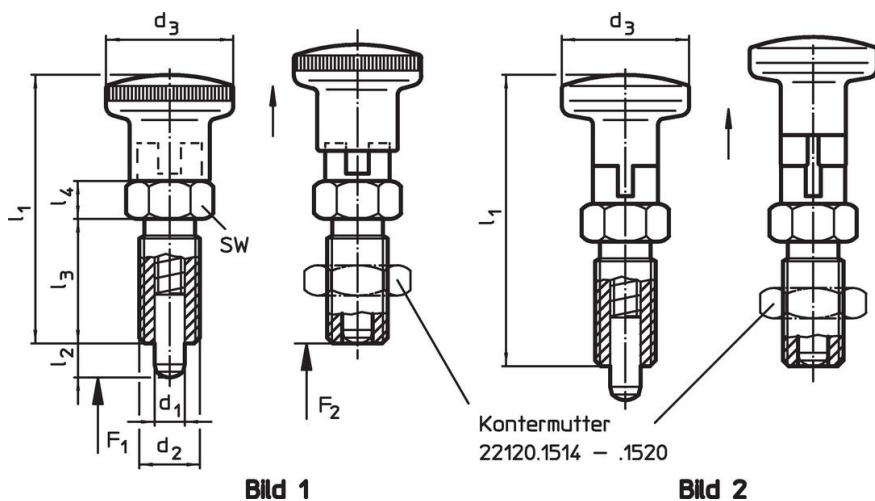
- Rostfreier Stahl 1.4401

Weiterführende Informationen

Hinweise

Knopf nicht demontierbar.
Kontermutter sind getrennt zu bestellen.

Maßzeichnung





Bestellinformationen

| Abmessungen | | | | | | | Federkraft ¹⁾ | | Temperatur | | Gewicht [g] | Art.-Nr. |
|------------------------------------|----------------|---------------------|----------------|----------------|----------------|----------------|--------------------------|----------------|------------|------|-------------|------------|
| d ₁ | d ₂ | l ₂ min. | d ₃ | l ₁ | l ₃ | l ₄ | F ₁ | F ₂ | min. | max. | | |
| -0,02 | | | | | | | ~ | ~ | [°C] | | | |
| -0,05 | | | | | | | [N] | [N] | [°C] | | [g] | |
| mit Knopf aus Thermoplast – Bild 1 | | | | | | | | | | | | |
| 8 | M16 x 1,5 | 12 | 28 | 40 | 18 | 6 | 3 | 14 | -30 | 80 | 70 | 22120.1148 |

¹⁾ statistischer Mittelwert

Zubehör

| | Abmessungen d ₂ [mm] | Schlüsselweite [mm] |  [g] | Art.-Nr. |
|---|---------------------------------------|------------------------|--|------------|
| Kontermuttern ISO 8675 (DIN 439), Rostfreier Stahl 1.4401 | | | | |
|  | M10 x 1 | 16 | 5,4 | 22120.1515 |

Compliance

RoHS-konform

Konform gemäß Richtlinie 2011/65/EU und Richtlinie 2015/863.

Enthält keine SVHC-Stoffe

Keine SVHC Substanzen mit mehr als 0,1% w/w enthalten – SVHC Liste Stand 27.06.2024.

Enthält keine Proposition 65 Stoffe

Keine Stoffe der Proposition 65 enthalten.
<https://www.P65Warnings.ca.gov/>

Frei von Konfliktmineralien