

Rastriegel • mit Anschraubflansch, horizontal

22120.1136



Produktbeschreibung

Rastriegel werden bei Indexierbohrungen eingesetzt.

Werkstoff

Gehäuse

- Zink-Druckguss, kunststoffbeschichtet, schwarz

Raststift

- Stahl, galvanisch verzinkt

Riegel

- Kunststoff

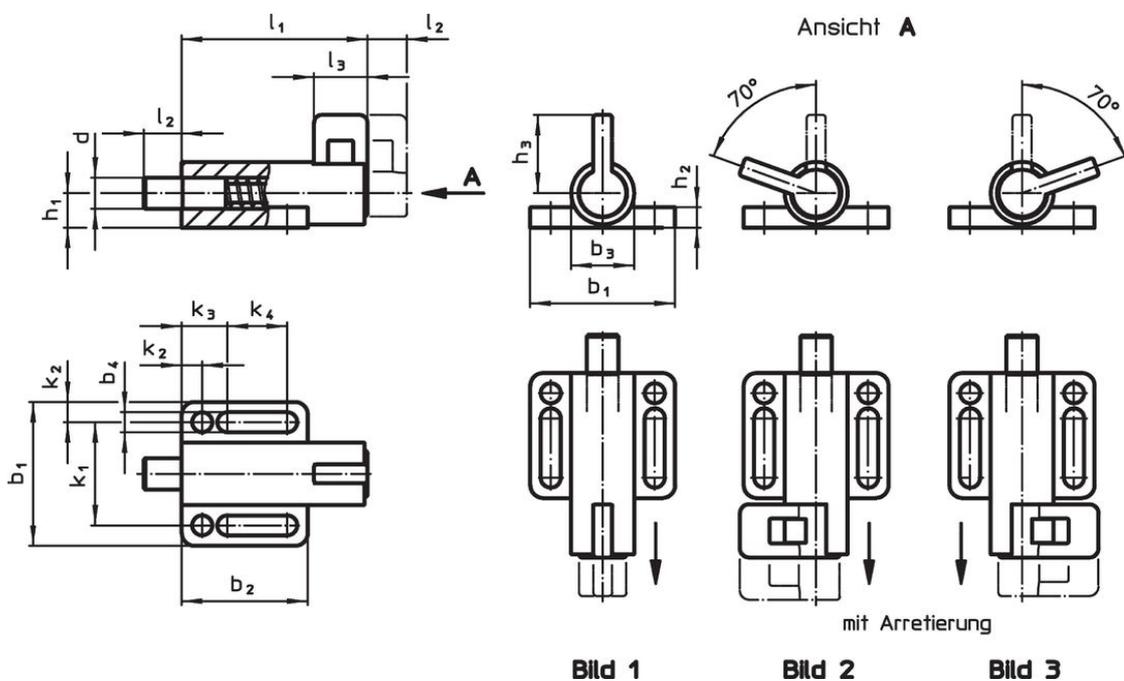
Montage

Montage unter Verwendung von Scheiben ISO 7092.

Bedienung

Bei der Ausführung mit Arretierung wird der Riegel herausgezogen, um 70° gedreht und durch die Rastkerbe gesichert (wenn der Raststift nicht hervorstehen darf).

Maßzeichnung

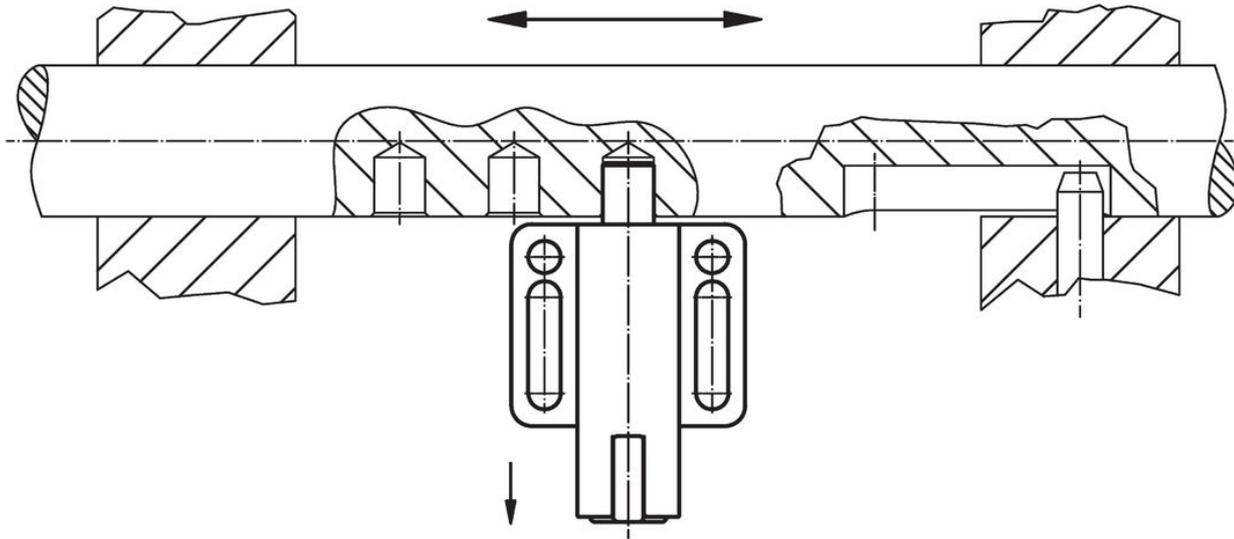


Bestellinformationen

Abmessungen														Federkraft ¹⁾		Temperatur		Gewicht	Art.-Nr.						
d	l ₂	b ₁	b ₂	b ₃	b ₄	h ₁	h ₂	h ₃	k ₁	k ₂	k ₃	k ₄	l ₁	l ₃	F ₁	F ₂	min.			max.	[g]				
-0,05	min.														~	~									
																				[N]		[°C]			
mit Arretierung, links – Bild 2																									
12	12	46	40	20	6,4	11	6	29	33	6,5	14,5	19	71	17	25	38	-30	80	136	22120.1136					

¹⁾ statistischer Mittelwert

Anwendungsbeispiel



Compliance

RoHS-konform

Enthält Blei – Konform gemäß den Ausnahmen 6a / 6b / 6c.

Enthält SVHC-Stoffe >0,1% w/w

Enthält Blei – SVHC Liste [REACH] Stand 27.06.2024.

Enthält Proposition 65 Stoffe



Blei kann bei Exposition zu Krebs und Fortpflanzungsschäden führen.

<https://www.P65Warnings.ca.gov/>

Frei von Konfliktmineralien

Dieses Produkt enthält keine als "Konfliktmineralien" bezeichneten Stoffe wie Tantal, Zinn, Gold oder Wolfram aus der demokratischen Republik Kongo oder angrenzender Länder.