

Rastbolzen • mit Sechskantbund, rostfreier Stahl A4

22120.1090



Produktbeschreibung

Rastbolzen werden bei Indexierbohrungen eingesetzt.
Die Ausführung aus rostfreiem Stahl A4 gewährleistet höchste Korrosionsbeständigkeit.

Werkstoff

Hülse

- Rostfreier Stahl 1.4401

Raststift

- Rostfreier Stahl 1.4401 vernickelt

Knopf

- Rostfreier Stahl 1.4401

Kontermutter

- Rostfreier Stahl 1.4401

Weiterführende Informationen

Hinweise

Knopf nicht demontierbar.
Kontermuttern sind getrennt zu bestellen.

Maßzeichnung

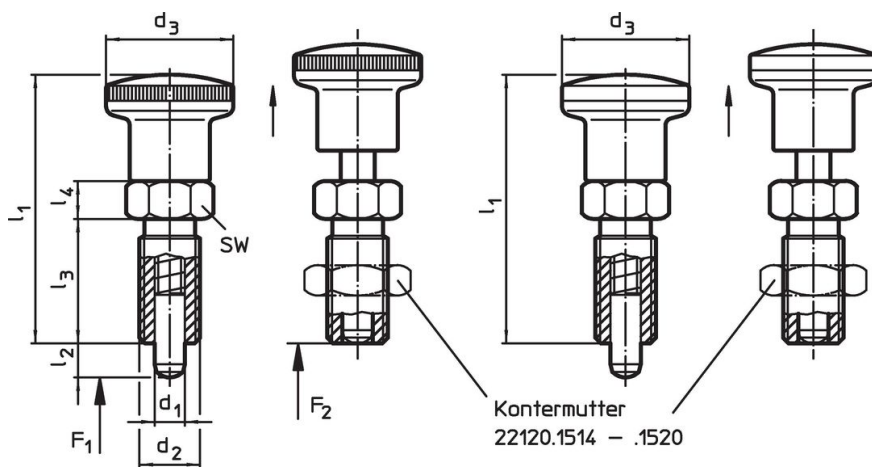


Bild 1


Bild 2

Bestellinformationen

| Abmessungen | | | | | | | Federkraft ¹⁾ | | max. | | Art.-Nr. |
|--|----------------|------------------------|----------------|----------------|----------------|----------------|--------------------------|---------------------|------|-----|------------|
| d ₁ | d ₂ | l ₂ min. | d ₃ | l ₁ | l ₃ | l ₄ | F ₁ ~ | F ₂ ~ | max. | | |
| [mm] | | | | | | | [N] | | [°C] | [g] | |
| -0,02 -0,05 | | | | | | | | | | | |
| mit Knopf aus rostfreiem Stahl – Bild 2 | | | | | | | | | | | |
| 10 | M16 x 1,5 | 12 | 27 | 58 | 26 | 8 | 7,5 | 32 | 100 | 111 | 22120.1090 |

¹⁾ statistischer Mittelwert

Zubehör

| | Abmessungen d ₂ [mm] | Schlüsselweite [mm] | | Art.-Nr. |
|--|---------------------------------------|------------------------|------|------------|
| | | | [g] | |
| Kontermuttern ISO 8675 (DIN 439), Rostfreier Stahl 1.4401 | | | | |
|  | M16 x 1,5 | 24 | 18,0 | 22120.1518 |

Compliance

RoHS-konform

Konform gemäß Richtlinie 2011/65/EU und Richtlinie 2015/863.

Enthält keine SVHC-Stoffe

Keine SVHC Substanzen mit mehr als 0,1% w/w enthalten – SVHC Liste Stand 27.06.2024.

Enthält keine Proposition 65 Stoffe

Keine Stoffe der Proposition 65 enthalten.

<https://www.P65Warnings.ca.gov/>

Frei von Konfliktmineralien