

Haltestücke • für Rastriegel und Rastbolzen

22120.0545



Produktbeschreibung

Montagehilfe und Anwendungserweiterung für Rastriegel und Rastbolzen (Größen 6, 8 und 10). Auch als Aufnahme für Aufnahmebuchsen und Positionierbuchsen EH 22110. verwendbar.

Werkstoff

Gewindestift

- Rostfreier Stahl, mit Messingbolzen

Grundkörper

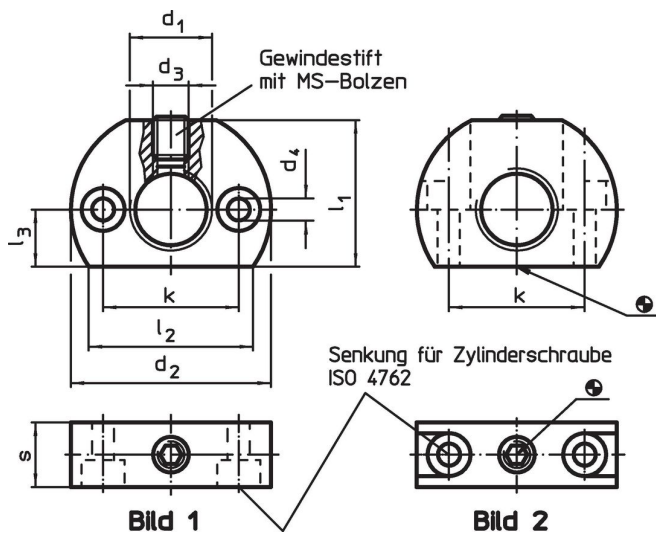
- Rostfreier Stahl 1.4305

Weiterführende Informationen

Weitere Produkte

- Aufnahmebuchsen, für Rastriegel und Rastbolzen
- Positionierbuchsen, für Rastriegel und Rastbolzen

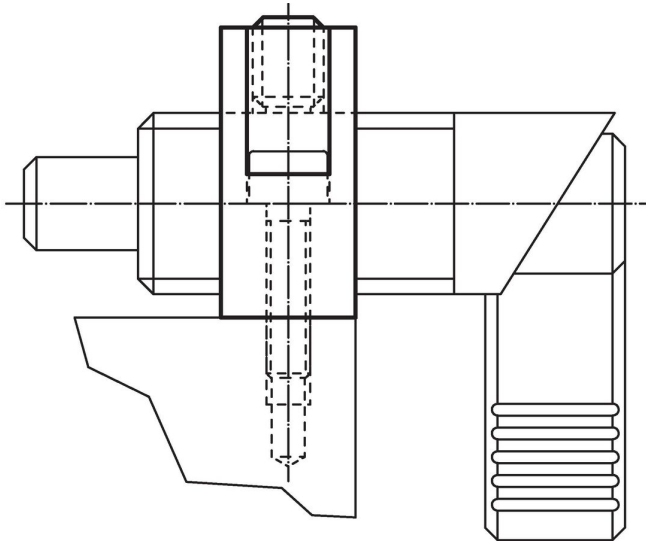
Maßzeichnung



Bestellinformationen

Abmessungen									max. [°C]	[g]	Art.-Nr.	
d ₁	d ₂	d ₃	d ₄	k ±0,1	l ₁	l ₂ ~	l ₃	s				
Befestigungsbohrung parallel zum Rastriegel / Rastbolzen – Bild 1, Rostfreier Stahl												
M12 x 1,5	32	M5	4,5	21	22	26,5	9	12	250	43	22120.0545	

Anwendungsbeispiel



Compliance

RoHS-konform

Konform gemäß Richtlinie 2011/65/EU und Richtlinie 2015/863.

Enthält keine SVHC-Stoffe

Keine SVHC Substanzen mit mehr als 0,1% w/w enthalten – SVHC Liste Stand 27.06.2024.

Enthält keine Proposition 65 Stoffe

Keine Stoffe der Proposition 65 enthalten.
<https://www.P65Warnings.ca.gov/>

Frei von Konfliktmineralien

Dieses Produkt enthält keine als "Konfliktmineralien" bezeichneten Stoffe wie Tantal, Zinn, Gold oder Wolfram aus der demokratischen Republik Kongo oder angrenzender Länder.