

Rastbolzen • ohne Sechskantbund, rostfreier Stahl

22120.0475



Produktbeschreibung

Rastbolzen werden bei Indexierbohrungen eingesetzt.

Werkstoff

Hülse

- Rostfreier Stahl 1.4305

Raststift

- Rostfreier Stahl 1.4305, vernickelt

Knopf

- Rostfreier Stahl 1.4305

Montage

Passendes Montagewerkzeug lieferbar.

Weiterführende Informationen

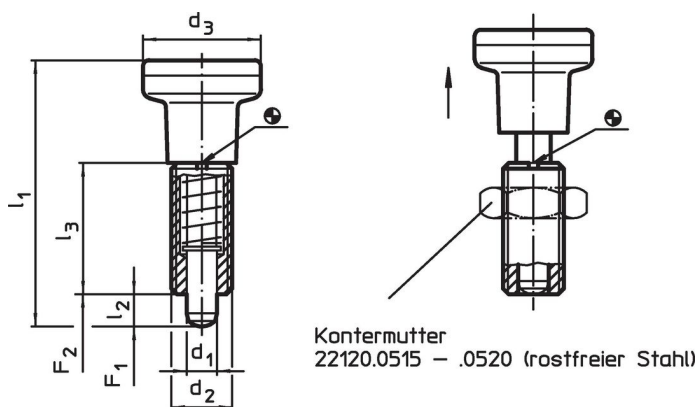
Hinweise

Knopf nicht demontierbar.
Kontermuttern sind getrennt zu bestellen.

Weitere Produkte

- Haltestücke, für Rastriegel und Rastbolzen, Druckguss
- Distanzringe, für Rastbolzen

Maßzeichnung






Bestellinformationen

Abmessungen						Federkraft ¹⁾		🌡️	🏋️	Art.-Nr.
d ₁	d ₂	d ₃	l ₁	l ₂	l ₃	F ₁	F ₂	max.	[g]	
-0,02 -0,05			~	min.		~	~			
[mm]						[N]		[°C]	[g]	
Rostfreier Stahl										
5	M10 x 1	21	45	5	22	6	14	250	36	22120.0475

¹⁾ statistischer Mittelwert

Zubehör

	Abmessungen d ₂ [mm]	Schlüsselweite [mm]	 [g]	Art.-Nr.
Kontermuttern ISO 8675 (DIN 439), Rostfreier Stahl				
	M10 x 1	16	5,2	22120.0515
Montagewerkzeug, Stahl				
	M10 x 1	-	9,3	22120.0955

Compliance

RoHS-konform

Konform gemäß Richtlinie 2011/65/EU und Richtlinie 2015/863.

Enthält keine SVHC-Stoffe

Keine SVHC Substanzen mit mehr als 0,1% w/w enthalten – SVHC Liste Stand 27.06.2024.

Enthält keine Proposition 65 Stoffe

Keine Stoffe der Proposition 65 enthalten.
<https://www.P65Warnings.ca.gov/>

Frei von Konfliktmineralien

Dieses Produkt enthält keine als "Konfliktmineralien" bezeichneten Stoffe wie Tantal, Zinn, Gold oder Wolfram aus der demokratischen Republik Kongo oder angrenzender Länder.