

## Haltestücke • für Rastriegel und Rastbolzen

22120.0352



### Produktbeschreibung

Montagehilfe und Anwendungserweiterung für Rastriegel.  
Auch für Rastbolzen der Größen 6, 8 und 10 verwendbar.

### Werkstoff

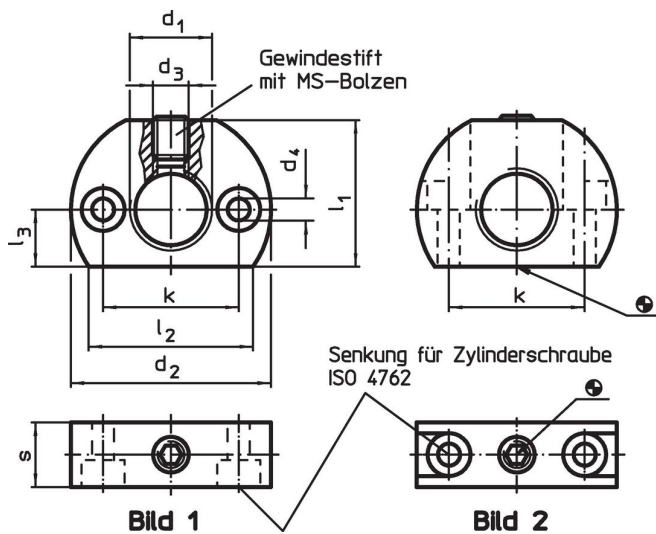
#### Gewindestift

- Stahl, brüniert mit Messingbolzen

#### Grundkörper

- Stahl, brüniert

### Maßzeichnung



### Bestellinformationen

Abmessungen									max. [°C]	[g]	Art.-Nr.
d <sub>1</sub>	d <sub>2</sub>	d <sub>3</sub>	d <sub>4</sub>	k ±0,1	l <sub>1</sub>	l <sub>2</sub> ~	l <sub>3</sub>	s			
Befestigungsbohrung senkrecht zum Rastriegel / Rastbolzen – Bild 2, Stahl											
M20 x 1,5	46	M8	5,5	32	33	38	13	15	250	94	22120.0352

## Anwendungsbeispiel



## Compliance

### RoHS-konform

Enthält Blei – Konform gemäß den Ausnahmen 6a / 6b / 6c.

### Enthält SVHC-Stoffe >0,1% w/w

Enthält Blei – SVHC Liste [REACH] Stand 23.01.2024.

### Enthält Proposition 65 Stoffe



Blei kann bei Exposition zu Krebs und Fortpflanzungsschäden führen.

<https://www.P65Warnings.ca.gov/>

### Frei von Konfliktmineralien

Dieses Produkt enthält keine als "Konfliktmineralien" bezeichneten Stoffe wie Tantal, Zinn, Gold oder Wolfram aus der demokratischen Republik Kongo oder angrenzender Länder.