

Rastriegel 22120.0316



Produktbeschreibung

Rastriegel werden bei Indexierbohrungen eingesetzt.
Besseres Handling bei Ausführung mit Kunststoffkappe.

Werkstoff

Hülse
• Automatenstahl, brüniert

Raststift
• Stahl, gehärtet

Riegel
• Automatenstahl, brüniert

Bedienung

Durch Drehen des Riegels um 180° wird der Raststift eingezogen und von der Rastkerbe gehalten (wenn der Raststift nicht hervorstehen darf).

Weiterführende Informationen

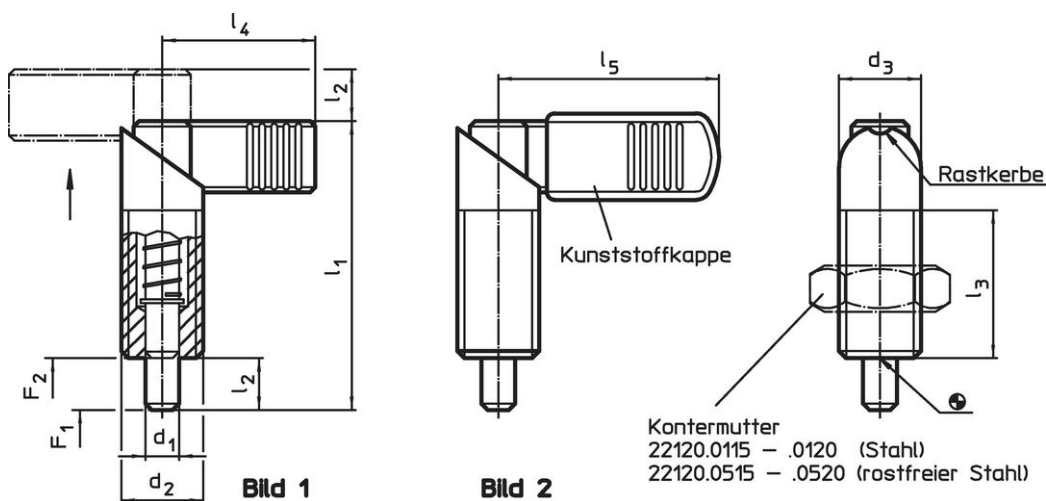
Hinweise

Kontermutter sind getrennt zu bestellen.

Weitere Produkte

- Haltestücke, für Rastriegel und Rastbolzen, Druckguss
- Aufnahmebuchsen, für Rastriegel und Rastbolzen
- Haltestücke, für Rastriegel und Rastbolzen

Maßzeichnung





Bestellinformationen

Abmessungen							Federkraft ¹⁾		max.		Art.-Nr.
d ₁	d ₂	d ₃	l ₁	l ₂	l ₃	l ₄	F ₁	F ₂			
-0,02							~	~			
-0,04											
[mm]							[N]		[°C]	[g]	
ohne Kunststoffkappe – Bild 1, Automatenstahl											
6	M16 x 1,5	16	56	10	30	32	11,5	30,5	250	75	22120.0316

¹⁾ statistischer Mittelwert

Zubehör

	Abmessungen d ₂ [mm]	Schlüsselweite [mm]	 [g]	Art.-Nr.
Kontermuttern ISO 8675 (DIN 439), Stahl				
	M16 x 1,5	24	15,0	22120.0118

Compliance

RoHS-konform

Enthält Blei – Konform gemäß den Ausnahmen 6a / 6b / 6c.

Enthält SVHC-Stoffe >0,1% w/w

Enthält Blei – SVHC Liste [REACH] Stand 27.06.2024.

Enthält Proposition 65 Stoffe



Blei kann bei Exposition zu Krebs und Fortpflanzungsschäden führen.
<https://www.P65Warnings.ca.gov/>

Frei von Konfliktmineralien

Dieses Produkt enthält keine als "Konfliktmineralien" bezeichneten Stoffe wie Tantal, Zinn, Gold oder Wolfram aus der demokratischen Republik Kongo oder angrenzender Länder.