

Rastbolzen • für dünnwandige Teile

22120.0289



Produktbeschreibung

Rastbolzen für dünnwandige Bauteile mit Durchgangsbohrung.

Werkstoff

Hülse

- Stahl, galvanisch verzinkt

Raststift

- Rostfreier Stahl 1.4305, vernickelt

Knopf

- Thermoplast PA 6, schwarz, matt

Montage

Mit Hilfe der Befestigungshülse lassen sich die Rastbolzen in Bauteile mit Wandstärken von 1-5 mm montieren.

Bedienung

Bei der Ausführung mit Arretierung wird der Knopf herausgezogen, um 90° gedreht und durch die Rastkerbe gesichert. Der Bolzen kann je nach Klemmlänge bei Einzug vorstehen.

Weiterführende Informationen

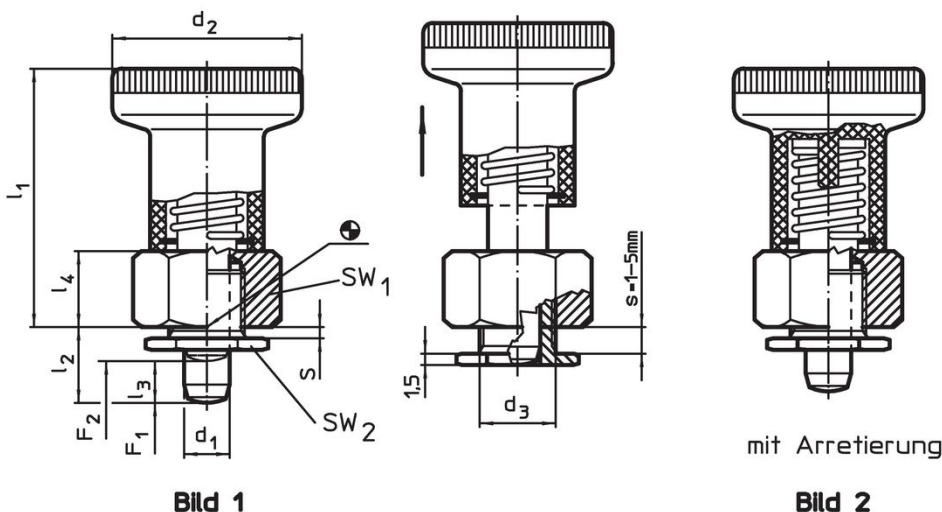
Hinweise

Knopf nicht demontierbar.

Weitere Produkte

- Aufnahmebuchsen, für Rastriegel und Rastbolzen

Maßzeichnung





Bestellinformationen

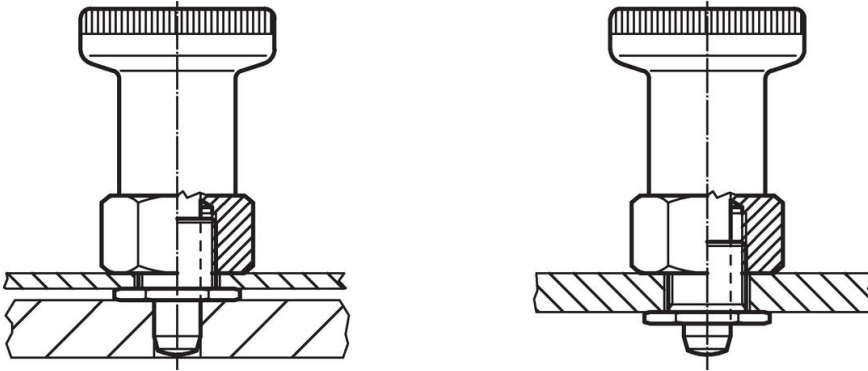
| Abmessungen | | | | | | | | SW ₁ | SW ₂ | Federkraft ¹⁾ | | Temperatur | | Gewicht | Art.-Nr. |
|---------------------------------|----------------|----------------|----------------|----------------|----------------|----------------|-------|-----------------|-----------------|--------------------------|----------------|------------|------|---------|------------|
| d ₁ | l ₂ | d ₂ | d ₃ | l ₁ | l ₃ | l ₄ | s | [mm] | [mm] | F ₁ | F ₂ | min. | max. | | |
| -0,02 | | | | | | | | | | ~ | ~ | °C | | | |
| -0,05 | | | | [mm] | | | | [mm] | [mm] | [N] | | [°C] | | | |
| mit Arretierung – Bild 2 | | | | | | | | | | | | | | | |
| 8 | 12 | 31 | 12 | 40 | 7,5 | 12 | 1 – 5 | 19 | 16 | 15,5 | 28 | -30 | 80 | 62 | 22120.0289 |

¹⁾ statistischer Mittelwert

Zubehör

| |  [g] | Art.-Nr. |
|---|--|------------|
| Ringschlüssel, flach | | |
|  | 26 | 22120.0299 |

Anwendungsbeispiel



Compliance

RoHS-konform

Enthält Blei – Konform gemäß den Ausnahmen 6a / 6b / 6c.

Enthält SVHC-Stoffe >0,1% w/w

Enthält Blei – SVHC Liste [REACH] Stand 27.06.2024.

Enthält Proposition 65 Stoffe



Blei kann bei Exposition zu Krebs und Fortpflanzungsschäden führen.
<https://www.P65Warnings.ca.gov/>

Frei von Konfliktmineralien

Dieses Produkt enthält keine als "Konfliktmineralien" bezeichneten Stoffe wie Tantal, Zinn, Gold oder Wolfram aus der demokratischen Republik Kongo oder angrenzender Länder.