

Rastbolzen • mit Sechskantbund

22120.0030



Produktbeschreibung

Rastbolzen werden bei Indexierbohrungen eingesetzt.

Werkstoff

Hülse

- Automatenstahl, brüniert

Raststift

- Stahl, gehärtet

Montage

Einschraublänge über Distanzringe (EH 22120.) anpassbar.

Weiterführende Informationen

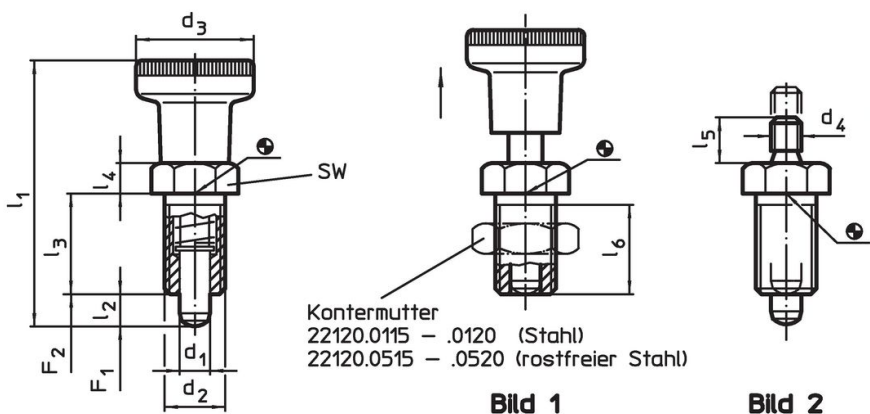
Hinweise

Knopf nicht demontierbar.
Kontermuttern sind getrennt zu bestellen.

Weitere Produkte

- Haltestücke, für Rastriegel und Rastbolzen, Druckguss
- Aufnahmebuchsen, für Rastriegel und Rastbolzen
- Distanzringe, für Rastbolzen

Maßzeichnung





Bestellinformationen

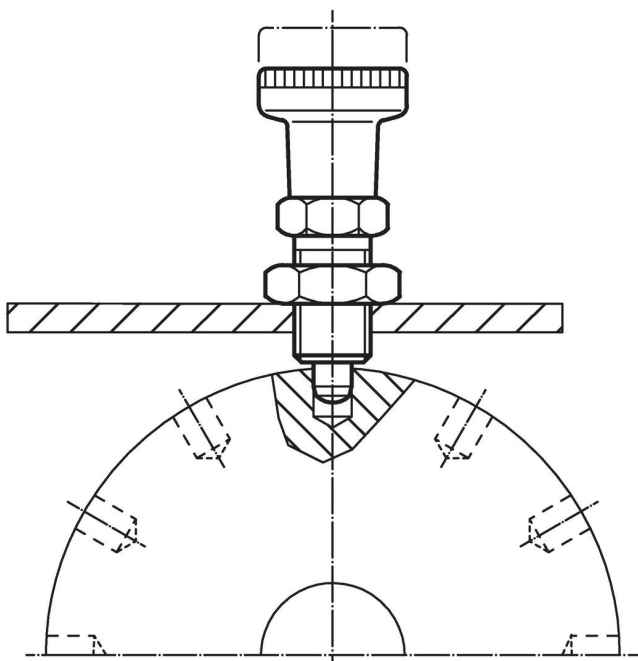
| Abmessungen | | | | | | | | SW | Federkraft ¹⁾ | | 🌡️ | 📦 | Art.-Nr. | |
|--|----------------|----------------|------------------------|----------------|----------------|----------------|------------------------|------|--------------------------|---------------------|------|-----|------------|--|
| d ₁ | d ₂ | d ₄ | l ₂ min. | l ₃ | l ₄ | l ₅ | l ₆ min. | [mm] | F ₁ ~ | F ₂ ~ | max. | [g] | | |
| [mm] | | | | | | | | [mm] | [N] | | [°C] | [g] | | |
| -0,02 | | | | | | | | | | | | | | |
| -0,05 | | | | | | | | | | | | | | |
| ohne Knopf – Bild 2, Automatenstahl | | | | | | | | | | | | | | |
| 10 | M20 x 1,5 | M8 | 10 | 33 | 10 | 12 | 30 | 22 | 23 | 54 | 250 | 97 | 22120.0030 | |

¹⁾ statistischer Mittelwert

Zubehör

| | Abmessungen d_2 [mm] | Schlüsselweite [mm] |  [g] | Art.-Nr. |
|---|------------------------------|------------------------|--|------------|
| Kontermuttern ISO 8675 (DIN 439), Stahl | | | | |
|  | M20 x 1,5 | 30 | 32,0 | 22120.0120 |

Anwendungsbeispiel



Compliance

RoHS-konform

Enthält Blei – Konform gemäß den Ausnahmen 6a / 6b / 6c.

Enthält SVHC-Stoffe >0,1% w/w

Enthält Blei – SVHC Liste [REACH] Stand 23.01.2024.

Enthält Proposition 65 Stoffe



Blei kann bei Exposition zu Krebs und Fortpflanzungsschäden führen.

<https://www.P65Warnings.ca.gov/>

Frei von Konfliktmineralien

Dieses Produkt enthält keine als "Konfliktmineralien" bezeichneten Stoffe wie Tantal, Zinn, Gold oder Wolfram aus der demokratischen Republik Kongo oder angrenzender Länder.