

## Rastbolzen • mit Anschraubflansch, horizontal, rostfreier Stahl

22110.2304



### Produktbeschreibung

Rastbolzen werden bei Indexierbohrungen eingesetzt.

#### Werkstoff

##### Gehäuse

- Rostfreier Stahl 1.4308, Feinguss, blank, matt gestrahlt

##### Raststift

- Rostfreier Stahl 1.4305

##### Zugring

- Rostfreier Stahl 1.4310

#### Montage

Montage unter Verwendung von Scheiben ISO 7092.

#### Bedienung

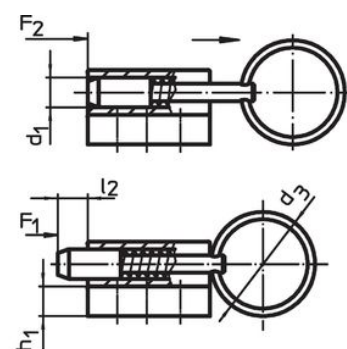
Bei der Ausführung mit Arretierung wird der Knopf herausgezogen, um 90° gedreht und durch die Rastkerbe gesichert (wenn der Raststift nicht hervorstehen darf).

#### Weiterführende Informationen

#### Hinweise

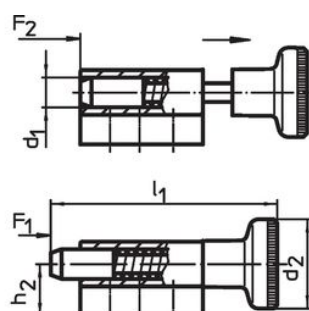
Knopf nicht demontierbar.

### Maßzeichnung



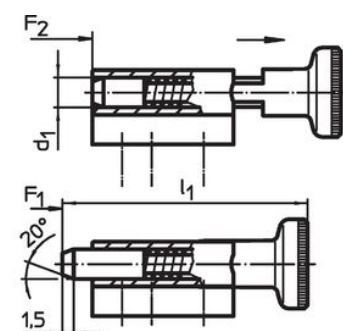
ohne Arretierung

**Bild 1**



ohne Arretierung

**Bild 2**



mit Arretierung

**Bild 3**

### Bestellinformationen

Abmessungen														Federkraft <sup>1)</sup>		max. [°C]	[g]	Art.-Nr.	
d <sub>1</sub> h11	d <sub>3</sub>	b <sub>1</sub>	b <sub>2</sub>	b <sub>3</sub>	b <sub>4</sub> -0,2	h <sub>1</sub>	h <sub>2</sub>	k <sub>1</sub> ±0,05	k <sub>2</sub>	k <sub>3</sub>	k <sub>4</sub>	l <sub>1</sub>	l <sub>2</sub> min.	F <sub>1</sub> ~	F <sub>2</sub> ~				[N]
<b>mit Zugring, ohne Arretierung – Bild 1</b>																			
4	14	16,5	22	6	3,3	4	7	14	4	8	4,5	34,5	4	3	12	100	12	22110.2304	

<sup>1)</sup> statistischer Mittelwert

## Compliance

### RoHS-konform

Konform gemäß Richtlinie 2011/65/EU und Richtlinie 2015/863.

### Enthält keine SVHC-Stoffe

Keine SVHC Substanzen mit mehr als 0,1% w/w enthalten – SVHC Liste Stand 27.06.2024.

### Enthält keine Proposition 65 Stoffe

Keine Stoffe der Proposition 65 enthalten.

<https://www.P65Warnings.ca.gov/>

### Frei von Konfliktmineralien