

Rastbolzen kompakt • mit Sechskantbund und Arretierung

22110.2136



Produktbeschreibung

Rastbolzen werden bei Indexierbohrungen eingesetzt.
Gleiche Bauhöhe bei Ausführung mit / ohne Arretierung.
Durch Gewindeeinstich Rastbolzen komplett einschraubbar.

Werkstoff

Hülse

- Stahl, brüniert

Raststift

- Stahl, gehärtet

Knopf

- Thermoplast PA 6, schwarz, matt
- Thermoplast PA 6, rot, matt

Montage

Einschraublänge über Distanzringe
(EH 22120.) anpassbar.

Bedienung

Der Knopf wird herausgezogen, um 90°
gedreht und durch die innenliegende
Rastkerbe gesichert (wenn Raststift nicht
hervorstehen darf).

Weiterführende Informationen

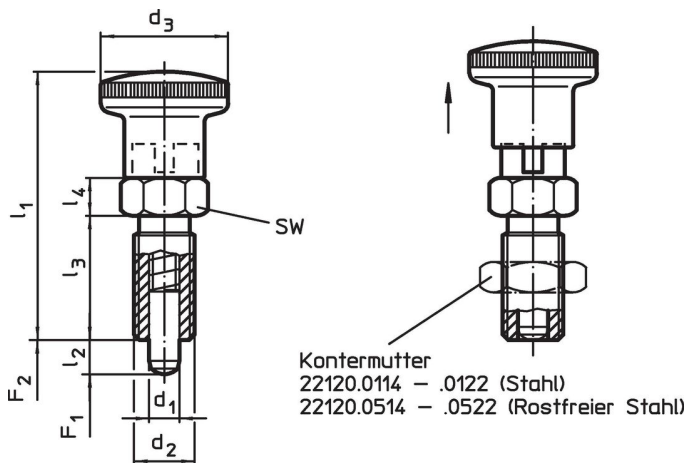
Hinweise

Knopf nicht demontierbar.
Kontermuttern sind getrennt zu bestellen.

Weitere Produkte

- Haltestücke, für Rastriegel und Rastbolzen,
Druckguss
- Aufnahmebuchsen, für Rastriegel und
Rastbolzen
- Distanzringe, für Rastbolzen

Maßzeichnung




Bestellinformationen

| Abmessungen | | | | | | | SW | Federkraft ¹⁾ | | Temperatur | | Gewicht | Art.-Nr. |
|-----------------------|----------------|------------------------|----------------|----------------|----------------|----------------|------|--------------------------|---------------------|------------|------|---------|------------|
| d ₁ | d ₂ | l ₂ min. | d ₃ | l ₁ | l ₃ | l ₄ | | F ₁ ~ | F ₂ ~ | min. | max. | | |
| [mm] | | | | | | | [mm] | [N] | | [°C] | | [g] | |
| mit Knopf, rot, Stahl | | | | | | | | | | | | | |
| 12 | M20 x 1,5 | 15 | 33 | 71,5 | 33 | 10 | 22 | 11,5 | 40 | -30 | 80 | 127 | 22110.2136 |

¹⁾ statistischer Mittelwert

Zubehör

| Abbildung | Abmessungen | Schlüsselweite | Gewicht | Art.-Nr. |
|---|------------------------|----------------|---------|------------|
| | d ₂ [mm] | [mm] | | |
| Kontermuttern ISO 8675 (DIN 439), Stahl | | | | |
|  | M20 x 1,5 | 30 | 32,0 | 22120.0120 |

Anwendungsbeispiel



Compliance

RoHS-konform

Konform gemäß Richtlinie 2011/65/EU und Richtlinie 2015/863.

Enthält keine SVHC-Stoffe

Keine SVHC Substanzen mit mehr als 0,1% w/w enthalten – SVHC Liste Stand 27.06.2024.

Enthält keine Proposition 65 Stoffe

Keine Stoffe der Proposition 65 enthalten.

<https://www.P65Warnings.ca.gov/>

Frei von Konfliktmineralien

Dieses Produkt enthält keine als "Konfliktmineralien" bezeichneten Stoffe wie Tantal, Zinn, Gold oder Wolfram aus der demokratischen Republik Kongo oder angrenzender Länder.