

## Rastbolzen kompakt • mit Sechskantbund

22110.2113



### Produktbeschreibung

Rastbolzen werden bei Indexierbohrungen eingesetzt.  
Gleiche Bauhöhe bei Ausführung mit / ohne Arretierung.  
Durch Gewindeeinstich Rastbolzen komplett einschraubbar.

### Werkstoff

#### Hülse

- Stahl, brüniert

#### Raststift

- Stahl, gehärtet

#### Knopf

- Thermoplast PA 6, rot, matt

### Montage

Einschraublänge über Distanzringe  
(EH 22120.) anpassbar.

### Weiterführende Informationen

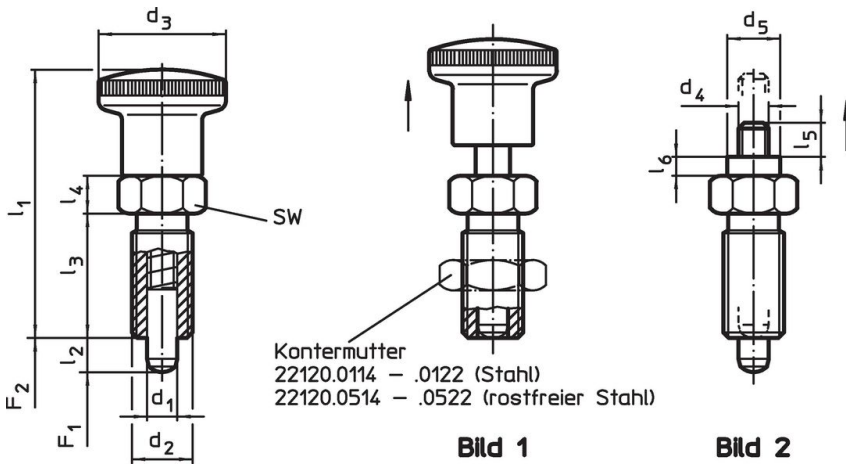
### Hinweise

Knopf nicht demontierbar.  
Kontermuttern sind getrennt zu bestellen.

### Weitere Produkte

- Haltestücke, für Rastriegel und Rastbolzen, Druckguss
- Aufnahmebuchsen, für Rastriegel und Rastbolzen
- Distanzringe, für Rastbolzen

### Maßzeichnung




### Bestellinformationen

Abmessungen							SW	Federkraft <sup>1)</sup>		Temperatur		Gewicht	Art.-Nr.
d <sub>1</sub>	d <sub>2</sub>	l <sub>2</sub> min.	d <sub>3</sub>	l <sub>1</sub>	l <sub>3</sub>	l <sub>4</sub>		F <sub>1</sub> ~	F <sub>2</sub> ~	min.	max.		
[mm]							[mm]	[N]		[°C]			
mit Knopf, rot – Bild 1, Stahl													
8	M16 x 1,5	12	28	58	26	8	17	8,5	28	-30	80	64	22110.2113

<sup>1)</sup> statistischer Mittelwert

### Zubehör

Abbildung	Abmessungen	Schlüsselweite	Gewicht	Art.-Nr.
	d <sub>2</sub> [mm]	[mm]		
Kontermuttern ISO 8675 (DIN 439), Stahl				
	M16 x 1,5	24	15,0	22120.0118

### Anwendungsbeispiel



### Compliance

#### RoHS-konform

Konform gemäß Richtlinie 2011/65/EU und Richtlinie 2015/863.

#### Enthält keine SVHC-Stoffe

Keine SVHC Substanzen mit mehr als 0,1% w/w enthalten – SVHC Liste Stand 27.06.2024.

#### Enthält keine Proposition 65 Stoffe

Keine Stoffe der Proposition 65 enthalten.

<https://www.P65Warnings.ca.gov/>

#### Frei von Konfliktmineralien

Dieses Produkt enthält keine als "Konfliktmineralien" bezeichneten Stoffe wie Tantal, Zinn, Gold oder Wolfram aus der demokratischen Republik Kongo oder angrenzender Länder.