

Rastbolzen Miniraster · Rostfreier Stahl

22110.1114



Produktbeschreibung

Speziell zum Einschrauben in dünnwandige Teile geeignet.
Ausführung mit kleinsten Baumaßen.
Durch Gewindeeinstich Rastbolzen komplett einschraubbar.

Werkstoff

Hülse

- Rostfreier Stahl 1.4305

Raststift

- Rostfreier Stahl 1.4305

Knopf

- Rostfreier Stahl 1.4308

Montage

Miniraster eindrehen. Durch Anheben des Knopfes wird der Sechskant zur Montage frei. Einschraublänge über Distanzringe (EH 22120.) anpassbar.

Bedienung

Bei der Ausführung mit Arretierung wird der Knopf herausgezogen, um 30° gedreht und durch die Rastkerbe gesichert.

Weiterführende Informationen

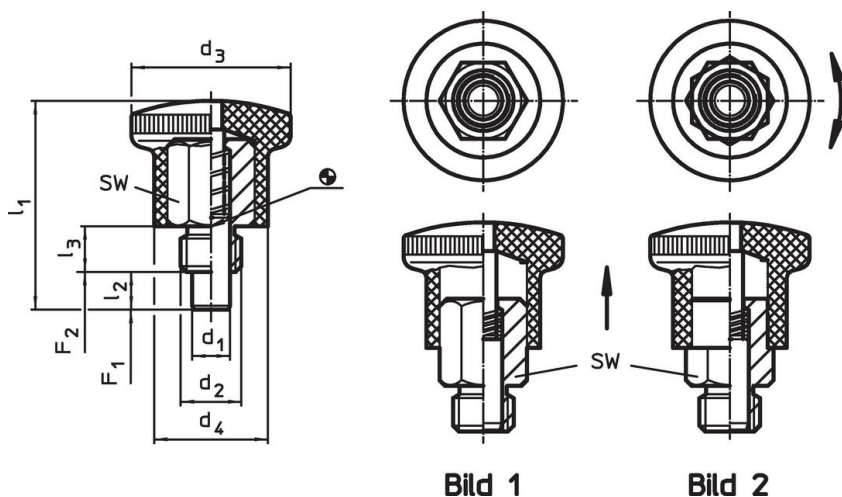
Hinweise

Knopf nicht demontierbar.

Weitere Produkte

- Distanzringe, für Rastbolzen

Maßzeichnung

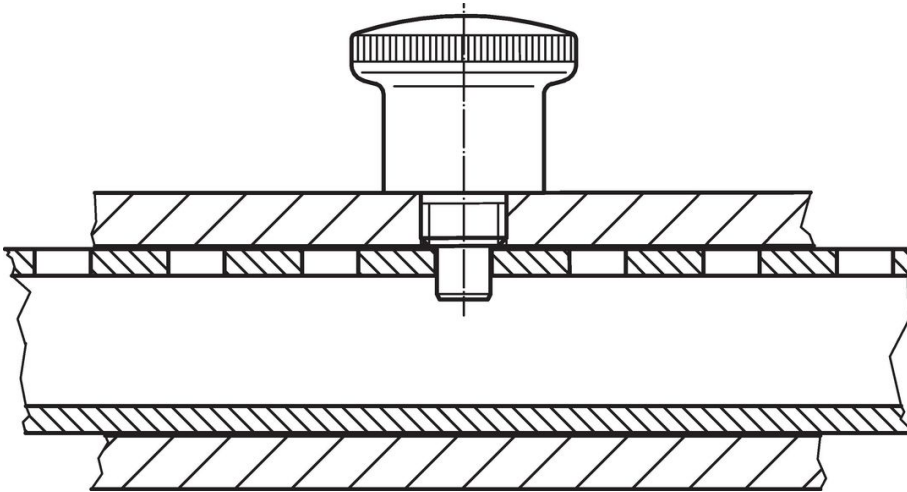


Bestellinformationen

Abmessungen							SW	Federkraft ¹⁾		max. [°C]	[g]	Art.-Nr.
d ₁ h9	d ₂	d ₃	d ₄	l ₁	l ₂ min.	l ₃		F ₁ ~	F ₂ ~			
[mm]							[mm]	[N]				
ohne Arretierung – Bild 1												
6	M12	28	20	40,5	7	10	14	10	23	250	74	22110.1114

¹⁾ statistischer Mittelwert

Anwendungsbeispiel



Compliance

RoHS-konform

Konform gemäß Richtlinie 2011/65/EU und Richtlinie 2015/863.

Enthält keine SVHC-Stoffe

Keine SVHC Substanzen mit mehr als 0,1% w/w enthalten – SVHC Liste Stand 27.06.2024.

Enthält keine Proposition 65 Stoffe

Keine Stoffe der Proposition 65 enthalten.

<https://www.P65Warnings.ca.gov/>

Frei von Konfliktmineralien

Dieses Produkt enthält keine als "Konfliktmineralien" bezeichneten Stoffe wie Tantal, Zinn, Gold oder Wolfram aus der demokratischen Republik Kongo oder angrenzender Länder.