

## Rastbolzen Miniraster · Rostfreier Stahl

22110.1104



### Produktbeschreibung

Speziell zum Einschrauben in dünnwandige Teile geeignet.  
Ausführung mit kleinsten Baumaßen.  
Durch Gewindeeinstich Rastbolzen komplett einschraubbar.

### Werkstoff

#### Hülse

- Rostfreier Stahl 1.4305

#### Raststift

- Rostfreier Stahl 1.4305

#### Knopf

- Rostfreier Stahl 1.4308

### Montage

Miniraster eindrehen. Durch Anheben des Knopfes wird der Sechskant zur Montage frei. Einschraublänge über Distanzringe (EH 22120.) anpassbar.

### Bedienung

Bei der Ausführung mit Arretierung wird der Knopf herausgezogen, um 30° gedreht und durch die Rastkerbe gesichert.

### Weiterführende Informationen

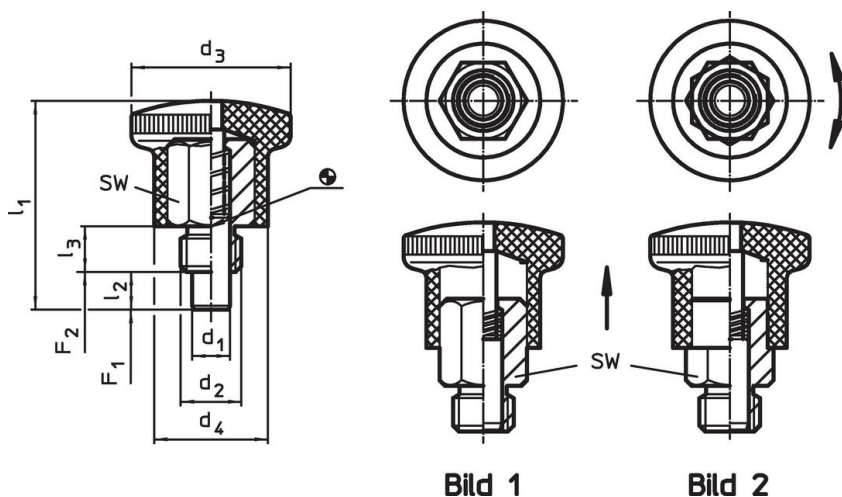
#### Hinweise

Knopf nicht demontierbar.

#### Weitere Produkte

- Distanzringe, für Rastbolzen

### Maßzeichnung

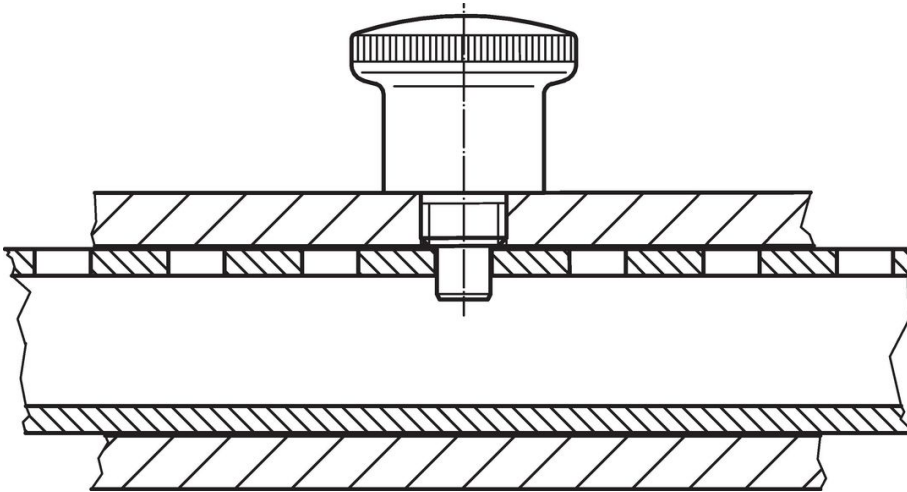


### Bestellinformationen

Abmessungen							SW	Federkraft <sup>1)</sup>		max. [°C]	[g]	Art.-Nr.
d <sub>1</sub> h9	d <sub>2</sub>	d <sub>3</sub>	d <sub>4</sub>	l <sub>1</sub>	l <sub>2</sub> min.	l <sub>3</sub>		F <sub>1</sub> ~	F <sub>2</sub> ~			
[mm]							[mm]	[N]				
ohne Arretierung – Bild 1												
4	M8 x 1	21	15	27,5	5	6	10	4	12	250	28	22110.1104

<sup>1)</sup> statistischer Mittelwert

## Anwendungsbeispiel



## Compliance

### RoHS-konform

Konform gemäß Richtlinie 2011/65/EU und Richtlinie 2015/863.

### Enthält keine SVHC-Stoffe

Keine SVHC Substanzen mit mehr als 0,1% w/w enthalten – SVHC Liste Stand 27.06.2024.

### Enthält keine Proposition 65 Stoffe

Keine Stoffe der Proposition 65 enthalten.

<https://www.P65Warnings.ca.gov/>

### Frei von Konfliktmineralien

Dieses Produkt enthält keine als "Konfliktmineralien" bezeichneten Stoffe wie Tantal, Zinn, Gold oder Wolfram aus der demokratischen Republik Kongo oder angrenzender Länder.