

Rastbolzen kompakt • mit Sechskantbund, mit T-Griff

22110.0928



Produktbeschreibung

Rastbolzen werden bei Indexierbohrungen eingesetzt.
Einfache Handhabung, z.B. beim Arbeiten mit Schutzhandschuhen, bei höheren Entriegelungskräften.

Gleiche Bauhöhe bei Ausführung mit / ohne Arretierung.

Durch Gewindeeinstich Rastbolzen komplett einschraubbar.

Werkstoff

Hülse

- Rostfreier Stahl 1.4305

Raststift

- Rostfreier Stahl 1.4305, vernickelt

Knopf

- Thermoplast PA 6, schwarz, matt

Montage

Einschraublänge über Distanzringe (EH 22120.) anpassbar.

Weiterführende Informationen

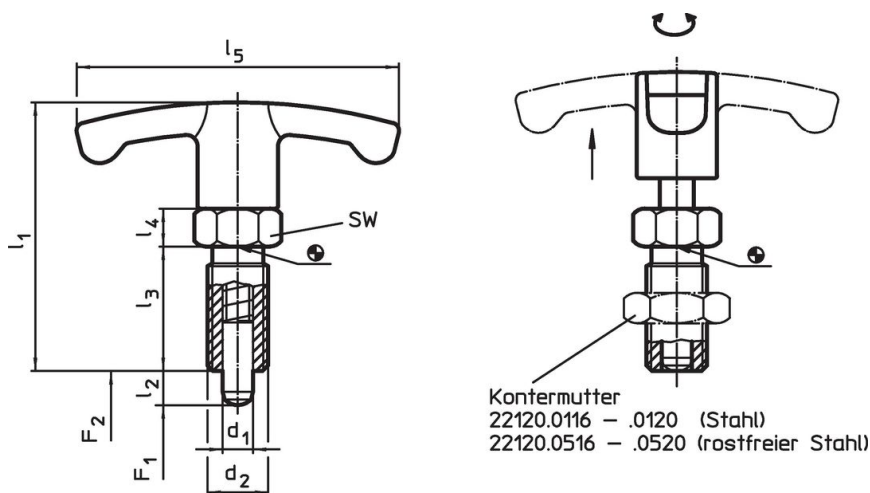
Hinweise

Knopf nicht demontierbar.
Kontermuttern sind getrennt zu bestellen.

Weitere Produkte

- Haltestücke, für Rastriegel und Rastbolzen, Druckguss
- Aufnahmebuchsen, für Rastriegel und Rastbolzen
- Distanzringe, für Rastbolzen

Maßzeichnung





Bestellinformationen

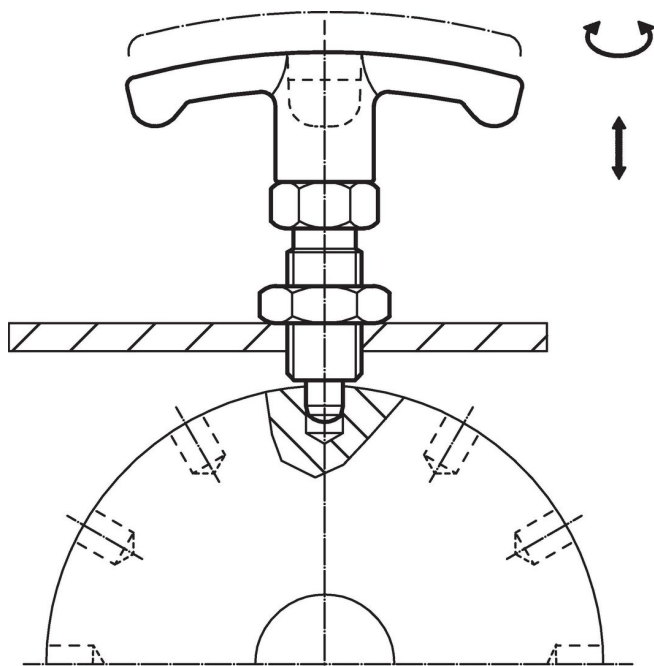
| Abmessungen | | | | | | | SW | Federkraft ¹⁾ | | Temperatur | | Art.-Nr. | |
|------------------|----------------|----------------|----------------|----------------|----------------|----------------|------|--------------------------|----------------|------------|------|----------|------------|
| d ₁ | l ₂ | d ₂ | l ₁ | l ₃ | l ₄ | l ₅ | | F ₁ | F ₂ | min. | max. | | |
| -0,02 -0,05 | | | | | | | | ~ | ~ | | | | |
| [mm] | | | | | | | [mm] | [N] | | [°C] | | [g] | |
| Rostfreier Stahl | | | | | | | | | | | | | |
| 10 | 12 | M16 x 1,5 | 59 | 26 | 8 | 59 | 17 | 9,5 | 38 | -30 | 80 | 66 | 22110.0928 |

¹⁾ statistischer Mittelwert

Zubehör

| | Abmessungen d_2 [mm] | Schlüsselweite [mm] |  [g] | Art.-Nr. |
|---|------------------------------|------------------------|--|------------|
| Kontermuttern ISO 8675 (DIN 439), Rostfreier Stahl | | | | |
|  | M16 x 1,5 | 24 | 15,0 | 22120.0518 |

Anwendungsbeispiel



Compliance

RoHS-konform

Konform gemäß Richtlinie 2011/65/EU und Richtlinie 2015/863.

Enthält keine SVHC-Stoffe

Keine SVHC Substanzen mit mehr als 0,1% w/w enthalten – SVHC Liste Stand 27.06.2024.

Enthält keine Proposition 65 Stoffe

Keine Stoffe der Proposition 65 enthalten.

<https://www.P65Warnings.ca.gov/>

Frei von Konfliktmineralien

Dieses Produkt enthält keine als "Konfliktmineralien" bezeichneten Stoffe wie Tantal, Zinn, Gold oder Wolfram aus der demokratischen Republik Kongo oder angrenzender Länder.