

## Positionierbuchsen • für Rastriegel und Rastbolzen

22110.0466



### Produktbeschreibung

Positionierbuchsen eignen sich zur Aufnahme des Raststifts der Rastriegel bzw. Rastbolzen. Auch montierbar in Haltestücke, Druckguss EH 22110. und Haltestücke EH 22120.. Geringer Verschleiß aufgrund gehärtetem Anlaufkegel.

### Werkstoff

- Stahl, gehärtet, brüniert

### Weiterführende Informationen

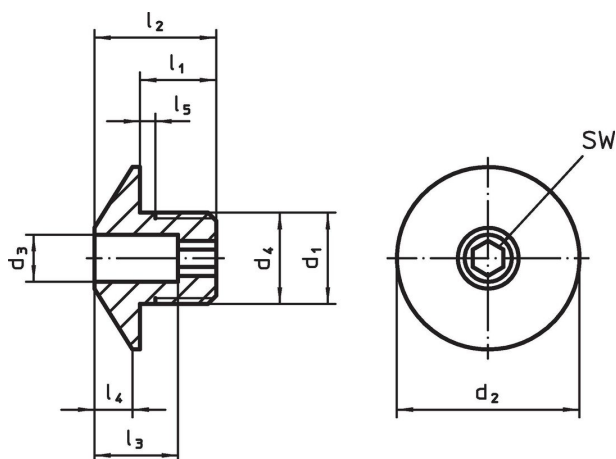
#### Hinweise

Das Gewinde ist abgestimmt auf die Haltestücke für Rastriegel und Rastbolzen, Druckguss (EH 22110.) und Haltestücke für Rastriegel und Rastbolzen (EH 22120.).


#### Weitere Produkte

- Haltestücke, für Rastriegel und Rastbolzen, Druckguss
- Haltestücke, für Rastriegel und Rastbolzen

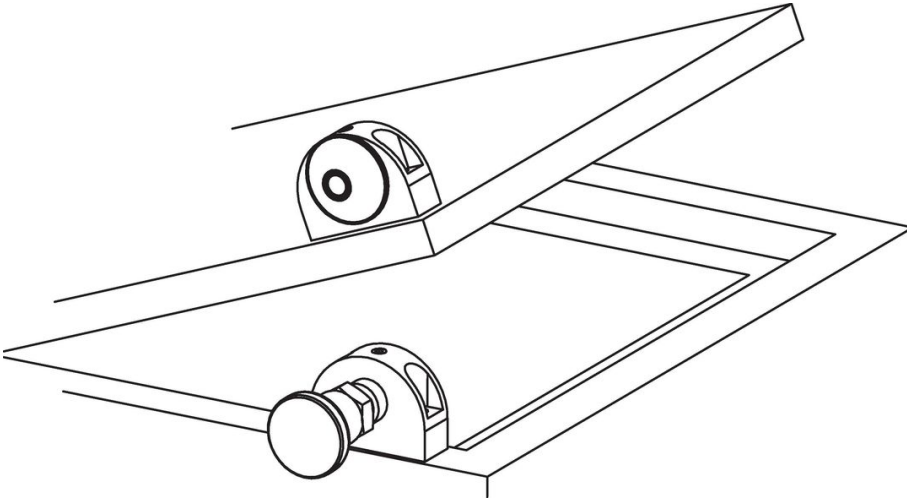
### Maßzeichnung



### Bestellinformationen

d <sub>1</sub>	d <sub>3</sub> +0,1	d <sub>2</sub>	Abmessungen						für Bolzen [mm]	SW [mm]	 [g]	Art.-Nr.
			d <sub>4</sub> -0,05	l <sub>1</sub>	l <sub>2</sub>	l <sub>3</sub>	l <sub>4</sub>	l <sub>5</sub> +0,5				
Stahl												
M12 x 1,5	6,2	24	12	10	16	11	5	1,5	6	4	16	22110.0466

## Anwendungsbeispiel



## Compliance

### RoHS-konform

Enthält Blei – Konform gemäß den Ausnahmen 6a / 6b / 6c.

### Enthält SVHC-Stoffe >0,1% w/w

Enthält Blei – SVHC Liste [REACH] Stand 27.06.2024.

### Enthält Proposition 65 Stoffe



Blei kann bei Exposition zu Krebs und Fortpflanzungsschäden führen.  
<https://www.P65Warnings.ca.gov/>

### Frei von Konfliktmineralien

Dieses Produkt enthält keine als "Konfliktmineralien" bezeichneten Stoffe wie Tantal, Zinn, Gold oder Wolfram aus der demokratischen Republik Kongo oder angrenzender Länder.