

Haltestücke · für Rastriegel und Rastbolzen, Druckguss

22110.0416



Produktbeschreibung

Montagehilfe und Anwendungserweiterung für Rastriegel und Rastbolzen. Auch als Aufnahme für Aufnahmebuchsen EH 22110. verwendbar.

Werkstoff

Gewindestift

- Stahl, brüniert mit Messingbolzen

Grundkörper

- Zink-Druckguss, kunststoffbeschichtet, schwarz

Montage

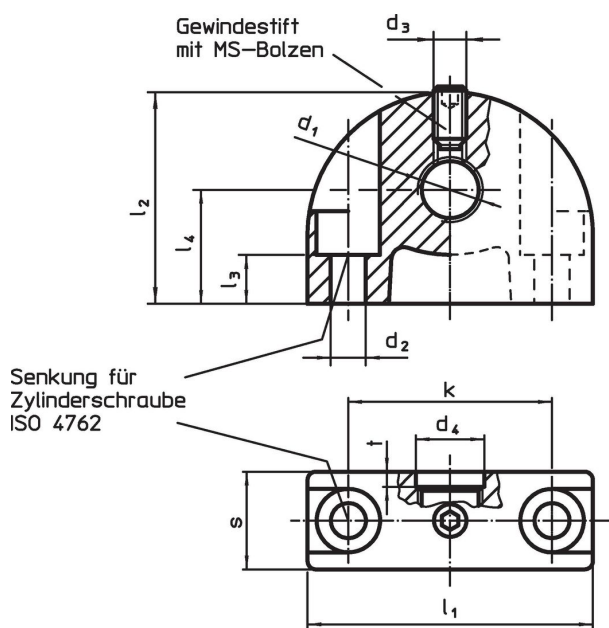
Die Senkung im Gewinde d_1 ist einseitig.

Weiterführende Informationen

Weitere Produkte

- Positionierbuchsen, für Rastriegel und Rastbolzen

Maßzeichnung



Bestellinformationen

Abmessungen											max. [°C]	[g]	Art.-Nr.		
d_1	d_2	d_3	d_4	k	l_1	l_2	l_3	l_4	s	t					
Befestigungsbohrung senkrecht zum Rastriegel / Rastbolzen															
M16 x 1,5	5,3	M5	16,2	35	47	34	15,5	18	14	3	100	77	22110.0416		

Anwendungsbeispiel



Compliance

RoHS-konform

Konform gemäß Richtlinie 2011/65/EU und Richtlinie 2015/863.

Enthält keine SVHC-Stoffe

Keine SVHC Substanzen mit mehr als 0,1% w/w enthalten – SVHC Liste Stand 23.01.2024.

Enthält keine Proposition 65 Stoffe

Keine Stoffe der Proposition 65 enthalten.
<https://www.P65Warnings.ca.gov/>

Frei von Konfliktmineralien

Dieses Produkt enthält keine als "Konfliktmineralien" bezeichneten Stoffe wie Tantal, Zinn, Gold oder Wolfram aus der demokratischen Republik Kongo oder angrenzender Länder.