

Rastbolzen kompakt • mit Sechskantbund und Arretierung

22110.0137



Produktbeschreibung

Rastbolzen werden bei Indexierbohrungen eingesetzt.
Gleiche Bauhöhe bei Ausführung mit / ohne Arretierung.
Durch Gewindeeinstich Rastbolzen komplett einschraubbar.

Werkstoff

Hülse

- Stahl, brüniert

Raststift

- Stahl, gehärtet

Knopf

- Thermoplast PA 6, schwarz, matt

Montage

Einschraublänge über Distanzringe
(EH 22120.) anpassbar.

Bedienung

Der Knopf wird herausgezogen, um 90°
gedreht und durch die innenliegende
Rastkerbe gesichert (wenn Raststift nicht
hervorstehen darf).

Weiterführende Informationen

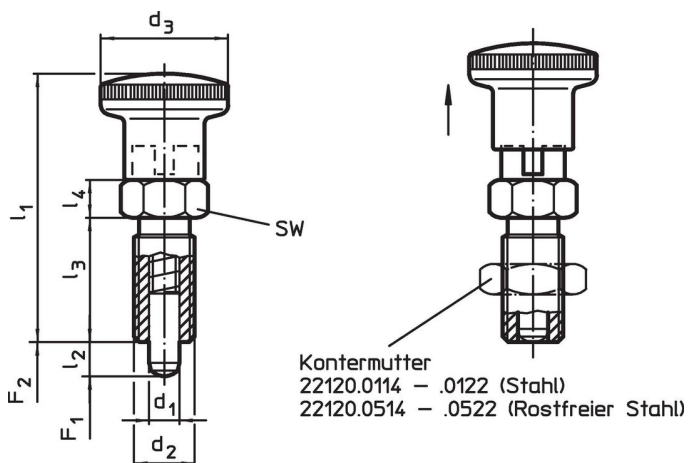
Hinweise

Knopf nicht demontierbar.
Kontermuttern sind getrennt zu bestellen.

Weitere Produkte

- Haltestücke, für Rastriegel und Rastbolzen,
Druckguss
- Aufnahmebuchsen, für Rastriegel und
Rastbolzen
- Distanzringe, für Rastbolzen

Maßzeichnung




Bestellinformationen

| Abmessungen | | | | | | | SW | Federkraft ¹⁾ | | Temperatur | | Gewicht | Art.-Nr. |
|---------------------------|----------------|------------------------|----------------|----------------|----------------|----------------|------|--------------------------|---------------------|------------|------|---------|------------|
| d ₁ | d ₂ | l ₂ min. | d ₃ | l ₁ | l ₃ | l ₄ | | F ₁ ~ | F ₂ ~ | min. | max. | | |
| [mm] | | | | | | | [mm] | [N] | | [°C] | | [g] | |
| mit Knopf, schwarz, Stahl | | | | | | | | | | | | | |
| 16 | M24 x 2 | 20 | 33 | 78,5 | 38 | 12 | 27 | 13 | 54 | -30 | 80 | 219 | 22110.0137 |

¹⁾ statistischer Mittelwert

Zubehör

| Abbildung | Abmessungen | Schlüsselweite | Gewicht | Art.-Nr. |
|---|------------------------|----------------|---------|------------|
| | d ₂ [mm] | [mm] | | |
| Kontermuttern ISO 8675 (DIN 439), Stahl | | | | |
|  | M24 x 2 | 36 | 58,0 | 22120.0122 |

Anwendungsbeispiel



Compliance

RoHS-konform

Enthält Blei – Konform gemäß den Ausnahmen 6a / 6b / 6c.

Enthält SVHC-Stoffe >0,1% w/w

Enthält Blei – SVHC Liste [REACH] Stand 27.06.2024.

Enthält Proposition 65 Stoffe



Blei kann bei Exposition zu Krebs und Fortpflanzungsschäden führen.

<https://www.P65Warnings.ca.gov/>

Frei von Konfliktmineralien

Dieses Produkt enthält keine als "Konfliktmineralien" bezeichneten Stoffe wie Tantal, Zinn, Gold oder Wolfram aus der demokratischen Republik Kongo oder angrenzender Länder.