

## Rastbolzen kompakt • mit Sechskantbund und Arretierung

22110.0132



### Produktbeschreibung

Rastbolzen werden bei Indexierbohrungen eingesetzt.  
Gleiche Bauhöhe bei Ausführung mit / ohne Arretierung.  
Durch Gewindeeinstich Rastbolzen komplett einschraubbar.

### Werkstoff

#### Hülse

- Stahl, brüniert

#### Raststift

- Stahl, gehärtet

#### Knopf

- Thermoplast PA 6, schwarz, matt

### Montage

Einschraublänge über Distanzringe  
(EH 22120.) anpassbar.

### Bedienung

Der Knopf wird herausgezogen, um 90°  
gedreht und durch die innenliegende  
Rastkerbe gesichert (wenn Raststift nicht  
hervorstehen darf).

### Weiterführende Informationen

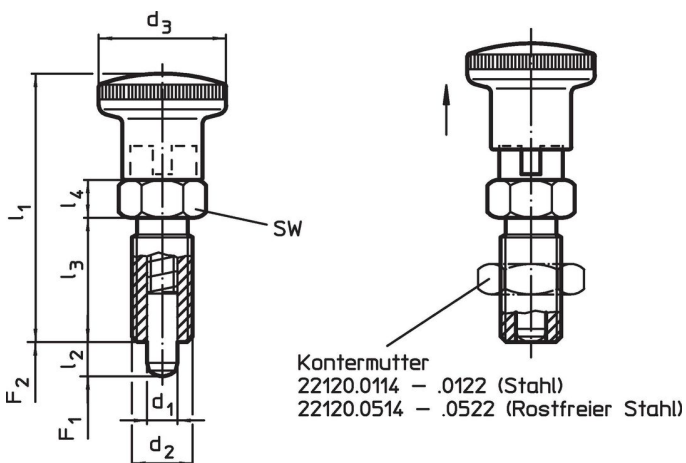
#### Hinweise

Knopf nicht demontierbar.  
Kontermuttern sind getrennt zu bestellen.

#### Weitere Produkte

- Haltestücke, für Rastriegel und Rastbolzen,  
Druckguss
- Aufnahmebuchsen, für Rastriegel und  
Rastbolzen
- Distanzringe, für Rastbolzen

### Maßzeichnung




Bestellinformationen

Abmessungen							SW	Federkraft <sup>1)</sup>		Temperatur		[g]	Art.-Nr.
d <sub>1</sub>	d <sub>2</sub>	l <sub>2</sub> min.	d <sub>3</sub>	l <sub>1</sub>	l <sub>3</sub>	l <sub>4</sub>		F <sub>1</sub> ~	F <sub>2</sub> ~	min.	max.		
[mm]							[mm]	[N]		[°C]		[g]	
mit Knopf, schwarz, Stahl													
8	M16 x 1,5	8	28	58	26	8	17	8,5	26	-30	80	65	22110.0132

<sup>1)</sup> statistischer Mittelwert

Zubehör

Abbildung	Abmessungen	Schlüsselweite	[g]	Art.-Nr.
	d <sub>2</sub> [mm]	[mm]		
Kontermuttern ISO 8675 (DIN 439), Stahl				
	M16 x 1,5	24	15,0	22120.0118

Anwendungsbeispiel



## Compliance

### RoHS-konform

Enthält Blei – Konform gemäß den Ausnahmen 6a / 6b / 6c.

### Enthält SVHC-Stoffe >0,1% w/w

Enthält Blei – SVHC Liste [REACH] Stand 27.06.2024.

### Enthält Proposition 65 Stoffe



Blei kann bei Exposition zu Krebs und Fortpflanzungsschäden führen.

<https://www.P65Warnings.ca.gov/>

### Frei von Konfliktmineralien

Dieses Produkt enthält keine als "Konfliktmineralien" bezeichneten Stoffe wie Tantal, Zinn, Gold oder Wolfram aus der demokratischen Republik Kongo oder angrenzender Länder.