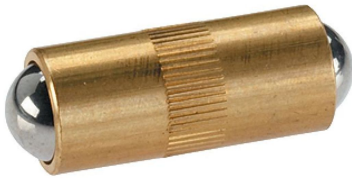


Federnde Druckstücke • doppelseitig

22090.0030



Produktbeschreibung

Zur Arretierung, Sicherung sowie als elektrischer Kontaktgeber.

Werkstoff

Hülse

- Messing

Kugel

- Rostfreier Stahl, gehärtet

Feder

- Rostfreier Stahl

Weiterführende Informationen

Hinweise

Sonderausführung auf Anfrage.
Federnde Druckstücke werden speziell auf Federweg und Federkraft geprüft.

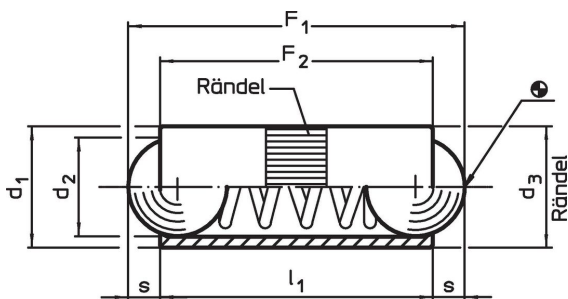
Verweise

Berechnung des Rastwiderstands, siehe Anhang - Technische Daten -

Weitere Produkte

- Raststücke, anschraubbar, für federnde Druckstücke
- Raststücke, glatt, für federnde Druckstücke

Maßzeichnung

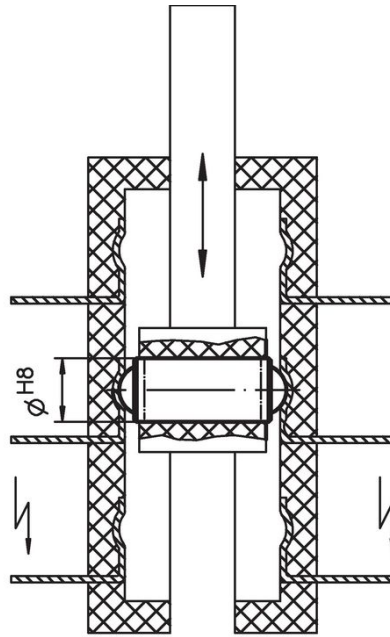
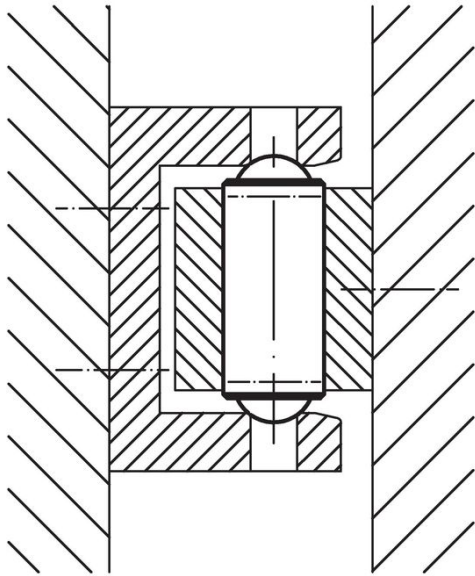


Bestellinformationen

| Abmessungen | | | | Hub s [mm] | Federkraft ¹⁾ | | max. [°C] | Aufnahme- bohrung H8 [mm] | [g] | Art.-Nr. |
|----------------|----------------|----------------|----------------|------------------|----------------------------|----------------------------|--------------|------------------------------------|-----|------------|
| d ₁ | d ₂ | d ₃ | l ₁ | | F ₁ ~ [N] | F ₂ ~ [N] | | | | |
| 3 | 2,5 | 3,02 | 7,3 | 0,8 | 2 | 4,5 | 250 | 3 | 0,3 | 22090.0030 |

¹⁾ statistischer Mittelwert

Anwendungsbeispiel



Compliance

RoHS-konform

Enthält Blei – Konform gemäß den Ausnahmen 6a / 6b / 6c.

Enthält SVHC-Stoffe >0,1% w/w

Enthält Blei – SVHC Liste [REACH] Stand 27.06.2024.

Enthält Proposition 65 Stoffe



Blei kann bei Exposition zu Krebs und Fortpflanzungsschäden führen.

<https://www.P65Warnings.ca.gov/>

Frei von Konfliktmineralien

Dieses Produkt enthält keine als "Konfliktmineralien" bezeichneten Stoffe wie Tantal, Zinn, Gold oder Wolfram aus der demokratischen Republik Kongo oder angrenzender Länder.