

## Halter • für federnde Druckstücke

22082.0008



### Produktbeschreibung

Halter werden eingesetzt um Federnde Druckstücke, glatt, mit Bund (EH 22080.) seitlich zu montieren.

### Werkstoff

- Zink-Druckguss, vernickelt

### Montage

Die Links- bzw. Rechtsausführungen (Bild 1 / Bild 3) werden nur mit einer Schraube befestigt und sind zusätzlich mit einer Verdrehsicherung versehen.

### Weiterführende Informationen

### Verweise

Passend für Federnde Druckstücke, glatt, mit Bund und Kugel (EH 22080.)

### Maßzeichnung

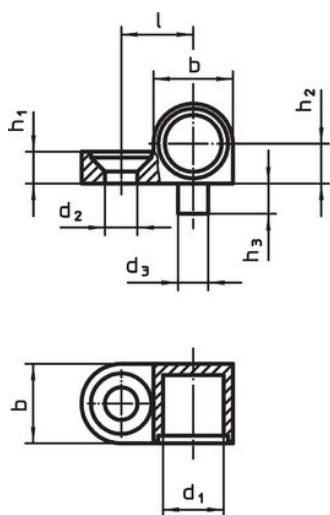


Bild 1

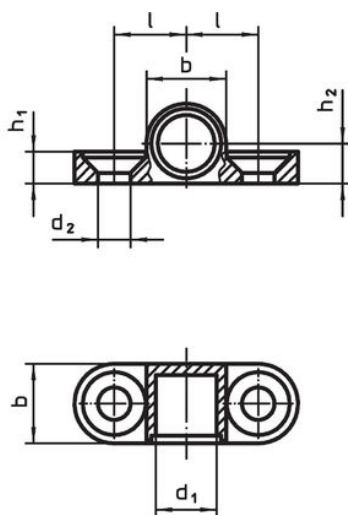


Bild 2

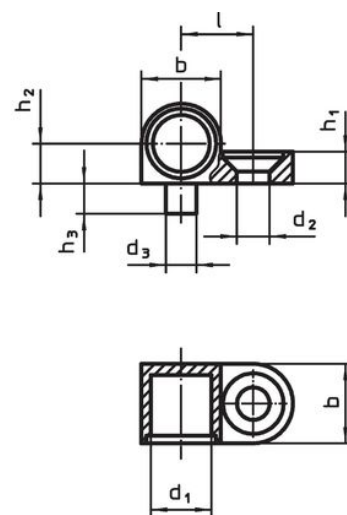

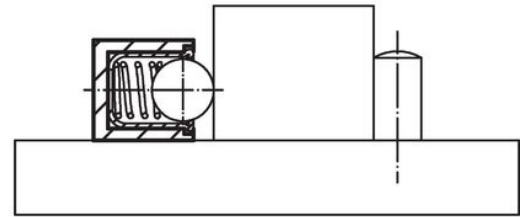
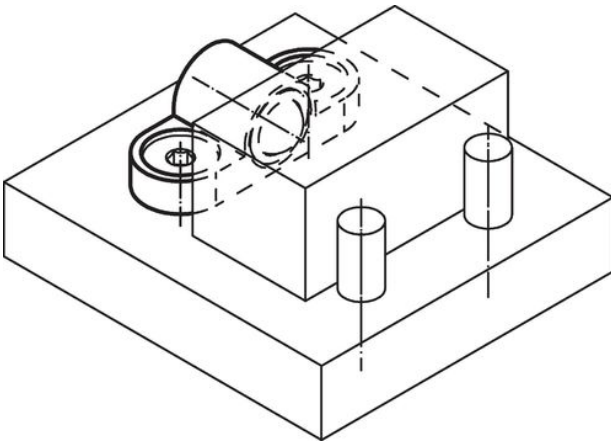


Bild 3

### Bestellinformationen

Abmessungen								passende Schraube		Art.-Nr.
d <sub>1</sub>	d <sub>2</sub>	d <sub>3</sub> -0,05	b	h <sub>1</sub>	h <sub>2</sub> ±0,05	h <sub>3</sub>	l ±0,05			
[mm]								[mm]	[g]	
links – Bild 1										
8	4,3	4	10,5	4,2	5,25	4	9,5	M4	5,3	22082.0008

## Anwendungsbeispiel



## Compliance

### RoHS-konform

Enthält Blei – Konform gemäß den Ausnahmen 6a / 6b / 6c.

### Enthält SVHC-Stoffe >0,1% w/w

Enthält Blei – SVHC Liste [REACH] Stand 27.06.2024.

### Enthält Proposition 65 Stoffe



Blei kann bei Exposition zu Krebs und Fortpflanzungsschäden führen.  
<https://www.P65Warnings.ca.gov/>

### Frei von Konfliktmineralien

Dieses Produkt enthält keine als "Konfliktmineralien" bezeichneten Stoffe wie Tantal, Zinn, Gold oder Wolfram aus der demokratischen Republik Kongo oder angrenzender Länder.