

## Federnde Druckstücke · glatte Ausführung, mit Bund und Kugel

22080.2008



### Produktbeschreibung

Federnde Druckstücke können zur Arretierung sowie als An- und Abdruckstift eingesetzt werden.

### Werkstoff

#### Hülse

- Rostfreier Stahl 1.4303

#### Kugel

- Rostfreier Stahl, gehärtet

#### Feder

- Rostfreier Stahl

### Montage

Für die Aufnahmebohrung von  $d_1$  wird eine Toleranz von H7 empfohlen.

### Kennzeichnung

verstärkte Federkraft: zwei Längsmarkierungen



leichte Federkraft



Standard-Federkraft



verstärkte Federkraft

### Weiterführende Informationen

#### Hinweise

Sonderausführung auf Anfrage.  
Federnde Druckstücke werden speziell auf Federweg und Federkraft geprüft.

#### Verweise

Berechnung des Rastwiderstands, siehe Anhang - Technische Daten - Ausführung mit höheren Federkräften siehe "EH 22080. Federnde Druckstücke, glatte Ausführung, lang, mit Bund und Kugel".

#### Weitere Produkte

- Federnde Druckstücke, mit Bund und Kugel, Frontschlitz
- Federnde Druckstücke, glatte Ausführung, lang, mit Bund und Kugel
- Federnde Druckstücke, glatte Ausführung, mit Bund und Kugel, selbstklemmend
- Raststücke, anschraubbar, für federnde Druckstücke
- Raststücke, glatt, für federnde Druckstücke
- Halter, für federnde Druckstücke

### Maßzeichnung

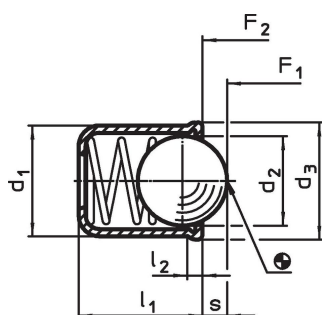


Bild 1

## Bestellinformationen

Abmessungen					Hub s [mm]	Federkraft <sup>1)</sup>		max. [°C]	Aufnahme- bohrung H7 [mm]	[g]	Art.-Nr.
d <sub>1</sub> +0,1	d <sub>2</sub>	d <sub>3</sub>	l <sub>1</sub>	l <sub>2</sub>		F <sub>1</sub> ~ [N]	F <sub>2</sub> ~ [N]				
Hülse und Kugel aus rostfreiem Stahl, verstärkte Federkraft – Bild 1											
8	6,5	8,5	9	1,1	2,4	11	25	250	8	2,2	22080.2008

<sup>1)</sup> statistischer Mittelwert

## Anwendungsbeispiel



## Compliance

### RoHS-konform

Konform gemäß Richtlinie 2011/65/EU und Richtlinie 2015/863.

### Enthält keine SVHC-Stoffe

Keine SVHC Substanzen mit mehr als 0,1% w/w enthalten – SVHC Liste Stand 27.06.2024.

### Enthält keine Proposition 65 Stoffe

Keine Stoffe der Proposition 65 enthalten.

<https://www.P65Warnings.ca.gov/>

### Frei von Konfliktmineralien

Dieses Produkt enthält keine als "Konfliktmineralien" bezeichneten Stoffe wie Tantal, Zinn, Gold oder Wolfram aus der demokratischen Republik Kongo oder angrenzender Länder.