

Federnde Druckstücke · lange Ausführung

22070.0444



Produktbeschreibung

Verwendung als Auswerfer, An- und Abdruckstift und Dämpfungselement.

Werkstoff

Bolzen

- Stahl, einsatzgehärtet, schwarz

Hülse

- Automatenstahl, brüniert

Feder

- Rostfreier Stahl

Montage

Montage / Demontage mit Innensechskant und Schlitz möglich.

Zur Montage mit Schlitz (Bolzen-seite) spezielles Montagewerkzeug verwenden.

Kennzeichnung

Standard-Federkraft: keine Markierung



Standard-Federkraft

verstärkte Federkraft

Weiterführende Informationen

Hinweise

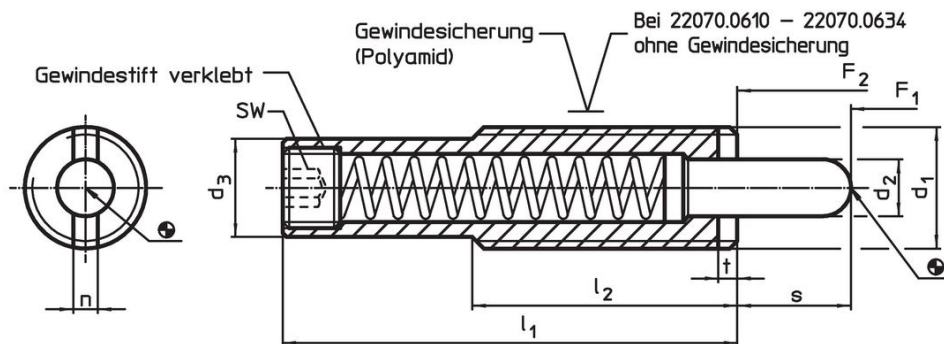
Sonderausführung auf Anfrage.

Federnde Druckstücke werden speziell auf Federweg und Federkraft geprüft.

Verweise

Gewindegewand: Polyamid-Rundbeschichtung (Details hierzu finden Sie im Technischen Anhang)

Maßzeichnung

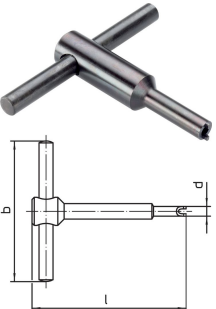


Bestellinformationen

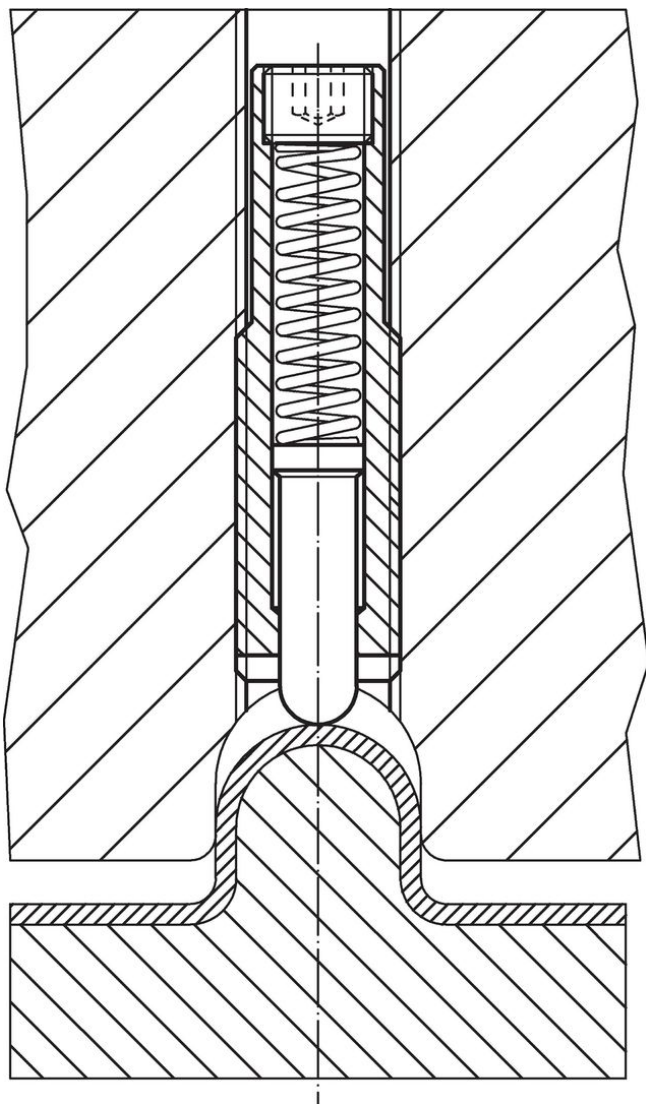
Abmessungen							Hub s	SW	Federkraft ¹⁾		Temperaturbereich		Gewicht [g]	Art.-Nr.
d ₁	d ₂	d ₃	l ₁	l ₂	n	t			F ₁	F ₂	min.	max.		
[mm]							[mm]	[mm]	[N]	[N]	[°C]		[g]	
M16	8	13,4	98	35	3,2	3	25	6	13	41	-30	90	81	22070.0444

¹⁾ statistischer Mittelwert

Zubehör

	Abmessungen				[g]	Art.-Nr.
	d ₁	b	d	l		
[mm]						
Montagewerkzeug für Montage mit Schlitz (bolzenseitig)						
	M16	80	13,4	95	110	22070.0834

Anwendungsbeispiel



Compliance

RoHS-konform

Enthält Blei – Konform gemäß den Ausnahmen 6a / 6b / 6c.

Enthält SVHC-Stoffe >0,1% w/w

Enthält Blei – SVHC Liste [REACH] Stand 27.06.2024.

Enthält Proposition 65 Stoffe



Blei kann bei Exposition zu Krebs und Fortpflanzungsschäden führen.

<https://www.P65Warnings.ca.gov/>

Frei von Konfliktmineralien

Dieses Produkt enthält keine als "Konfliktmineralien" bezeichneten Stoffe wie Tantal, Zinn, Gold oder Wolfram aus der demokratischen Republik Kongo oder angrenzender Länder.