

## Federnde Druckstücke • lange Ausführung

22070.0350



No Photo  
available

### Produktbeschreibung

Verwendung als Auswerfer, An- und Abdruckstift und Dämpfungselement.

#### Werkstoff

##### Bolzen

- Rostfreier Stahl 1.4305, nitriert

##### Hülse

- Rostfreier Stahl 1.4305

##### Feder

- Rostfreier Stahl

#### Montage

Montage / Demontage mit Innensechskant und Schlitz möglich.

Zur Montage mit Schlitz (Bolzen-seite) spezielles Montagewerkzeug verwenden.

#### Kennzeichnung

verstärkte Federkraft: zwei Längsmarkierungen



Standard-Federkraft

verstärkte Federkraft

#### Weiterführende Informationen

#### Hinweise

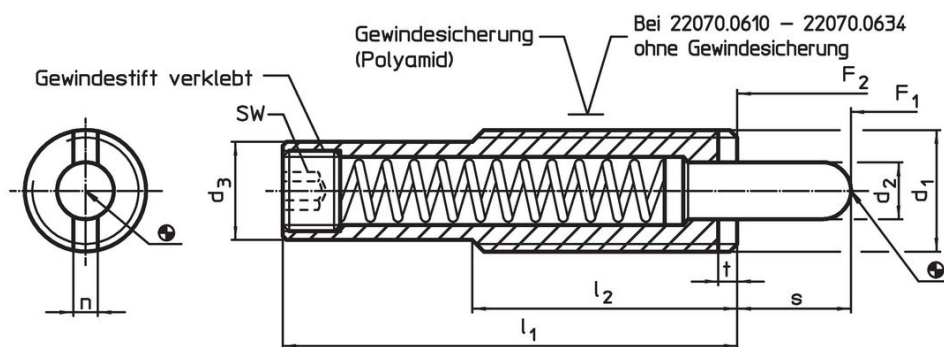
Sonderausführung auf Anfrage.

Federnde Druckstücke werden speziell auf Federweg und Federkraft geprüft.

#### Verweise

Gewindesicherung: Polyamid-Rundumbeschichtung (Details hierzu finden Sie im Technischen Anhang)

### Maßzeichnung



### Bestellinformationen

Abmessungen							Hub s	SW	Federkraft <sup>1)</sup>		Temperatur		Gewicht [g]	Art.-Nr.
d <sub>1</sub>	d <sub>2</sub>	d <sub>3</sub>	l <sub>1</sub>	l <sub>2</sub>	n	t			F <sub>1</sub> ~	F <sub>2</sub> ~	min.	max.		
[mm]							[mm]	[mm]	[N]		[°C]		[g]	
rostfreier Stahl, verstärkte Federkraft, mit Gewindesicherung														
M16	8	13,4	98	35	3,2	3	30	6	20	80	-30	90	83	22070.0350

<sup>1)</sup> statistischer Mittelwert

## Anwendungsbeispiel



## Compliance

### RoHS-konform

Konform gemäß Richtlinie 2011/65/EU und Richtlinie 2015/863.

### Enthält keine SVHC-Stoffe

Keine SVHC Substanzen mit mehr als 0,1% w/w enthalten – SVHC Liste Stand 27.06.2024.

### Enthält keine Proposition 65 Stoffe

Keine Stoffe der Proposition 65 enthalten.

<https://www.P65Warnings.ca.gov/>

### Frei von Konfliktmineralien

Dieses Produkt enthält keine als "Konfliktmineralien" bezeichneten Stoffe wie Tantal, Zinn, Gold oder Wolfram aus der demokratischen Republik Kongo oder angrenzender Länder.