

## Federnde Druckstücke • mit Innensechskant

22060.0612



### Produktbeschreibung

Federnde Druckstücke können zur Arretierung sowie als An- und Abdruckstift eingesetzt werden.

### Werkstoff

#### Bolzen

- Thermoplast POM, weiß

#### Hülse

- Rostfreier Stahl 1.4305

#### Feder

- Rostfreier Stahl

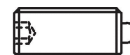
### Montage

Montage / Demontage mit Innensechskant und Schlitz möglich.

Zur Montage mit Schlitz (Bolzen­seite) spezielles Montagewerkzeug verwenden.

### Kennzeichnung

Standard-Federkraft: keine Markierung



Standard-Federkraft



verstärkte Federkraft

### Weiterführende Informationen

### Hinweise

Sonderausführung auf Anfrage.

Federnde Druckstücke werden speziell auf Federweg und Federkraft geprüft.

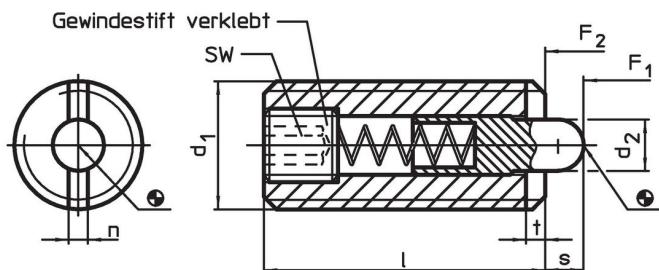
### Verweise

Gewindesticherung auf Anfrage, siehe Anhang - Technische Daten -

### Weitere Produkte

- Federnde Druckstücke, mit Innensechskant und Abdichtung
- Halter, für federnde Druckstücke

### Maßzeichnung

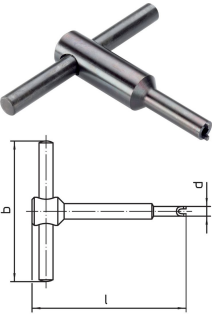


### Bestellinformationen

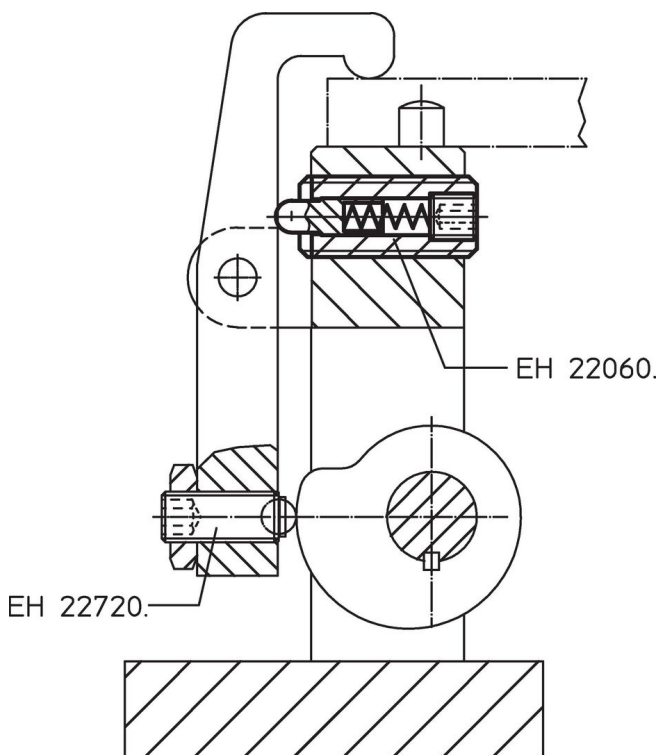
Abmessungen					SW	Hub	Federkraft <sup>1)</sup>		min.	max.		Art.-Nr.
d <sub>1</sub>	d <sub>2</sub>	l	n	t	[mm]	s	F <sub>1</sub>	F <sub>2</sub>			[g]	
[mm]					[mm]	[mm]	[N]	[N]	[°C]			
rostfreier Stahl, Bolzen aus Thermoplast, Standard-Federkraft												
M12	6	28	2,7	2	4	4	10	54	-30	50	14	22060.0612

<sup>1)</sup> statistischer Mittelwert

## Zubehör

	Abmessungen				[g]	Art.-Nr.
	d <sub>1</sub>	b	d	l		
[mm]						
<b>Montagewerkzeug für Montage mit Schlitz (bolzenseitig)</b>						
	M12	80	9,80	80	72	22060.0912

## Anwendungsbeispiel



## Compliance

### RoHS-konform

Konform gemäß Richtlinie 2011/65/EU und Richtlinie 2015/863.

### Enthält keine SVHC-Stoffe

Keine SVHC Substanzen mit mehr als 0,1% w/w enthalten – SVHC Liste Stand 27.06.2024.

### Enthält keine Proposition 65 Stoffe

Keine Stoffe der Proposition 65 enthalten.

<https://www.P65Warnings.ca.gov/>

### Frei von Konfliktmineralien

Dieses Produkt enthält keine als "Konfliktmineralien" bezeichneten Stoffe wie Tantal, Zinn, Gold oder Wolfram aus der demokratischen Republik Kongo oder angrenzender Länder.