

Federnde Druckstücke • mit Innensechskant und Abdichtung

22060.0450



Produktbeschreibung

Federnde Druckstücke können zur Arretierung sowie als An- und Abdruckstift eingesetzt werden. Durch die Abdichtung wird das Eindringen von Flüssigkeit in das Druckstück verhindert.

Werkstoff

Bolzen
• Rostfreier Stahl 1.4305

Dichtung
• NBR

Hülse
• Rostfreier Stahl 1.4305

Feder
• Rostfreier Stahl

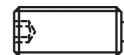
Montage

Montage / Demontage mit Innensechskant und Schlitz möglich.

Zur Montage mit Schlitz (Bolzen) spezielles Montagewerkzeug verwenden.

Kennzeichnung

Standard-Federkraft: keine Markierung



Standard-Federkraft



verstärkte Federkraft

Weiterführende Informationen

Hinweise

Sonderausführung auf Anfrage.
Federnde Druckstücke werden speziell auf Federweg und Federkraft geprüft.

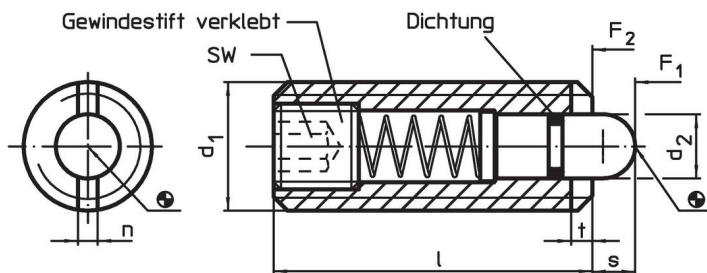
Verweise

Abweichungen bei Maß l, der Federkraft und Temperaturbeständigkeit gegenüber Ausführung EH 22060. "ohne Abdichtung".
Gewindesicherung auf Anfrage, siehe Anhang - Technische Daten -

Weitere Produkte

- Federnde Druckstücke, mit Innensechskant
- Halter, für federnde Druckstücke

Maßzeichnung

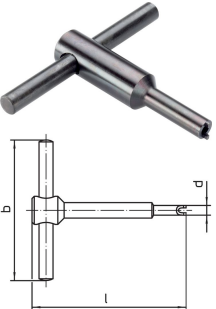


Bestellinformationen

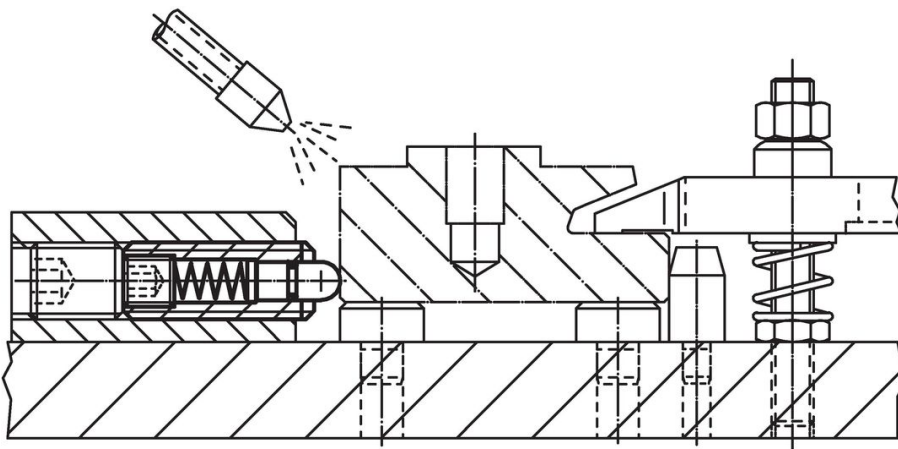
Abmessungen					SW	Hub s	Federkraft ¹⁾		Temperatur		Gewicht [g]	Art.-Nr.
d ₁	d ₂	l	n	t			F ₁ ~	F ₂ ~	min.	max.		
[mm]					[mm]	[mm]	[N]		[°C]			
rostfreier Stahl, Standard-Federkraft												
M10	4	28	1,5	1,4	3	3,5	15	30	-30	80	12	22060.0450

¹⁾ statistischer Mittelwert

Zubehör

	Abmessungen				[g]	Art.-Nr.
	d ₁	b	d	l		
[mm]						
Montagewerkzeug für Montage mit Schlitz (bolzenseitig)						
	M10	80	8,00	80	66	22060.0910

Anwendungsbeispiel



Compliance

RoHS-konform

Konform gemäß Richtlinie 2011/65/EU und Richtlinie 2015/863.

Enthält keine SVHC-Stoffe

Keine SVHC Substanzen mit mehr als 0,1% w/w enthalten – SVHC Liste Stand 23.01.2024.

Enthält keine Proposition 65 Stoffe

Keine Stoffe der Proposition 65 enthalten.
<https://www.P65Warnings.ca.gov/>

Frei von Konfliktmineralien

Dieses Produkt enthält keine als "Konfliktmineralien" bezeichneten Stoffe wie Tantal, Zinn, Gold oder Wolfram aus der demokratischen Republik Kongo oder angrenzender Länder.