

Federnde Druckstücke • mit Innensechskant und Abdichtung

22060.0048



Produktbeschreibung

Federnde Druckstücke können zur Arretierung sowie als An- und Abdruckstift eingesetzt werden. Durch die Abdichtung wird das Eindringen von Flüssigkeit in das Druckstück verhindert.

Werkstoff

Bolzen

- Automatenstahl, gehärtet, brüniert

Dichtung

- NBR

Hülse

- Automatenstahl, brüniert

Feder

- Rostfreier Stahl

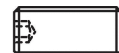
Montage

Montage / Demontage mit Innensechskant und Schlitz möglich.

Zur Montage mit Schlitz (Bolzen Seite) spezielles Montagewerkzeug verwenden.

Kennzeichnung

Standard-Federkraft: keine Markierung



Standard-Federkraft



verstärkte Federkraft

Weiterführende Informationen

Hinweise

Sonderausführung auf Anfrage.
Federnde Druckstücke werden speziell auf Federweg und Federkraft geprüft.

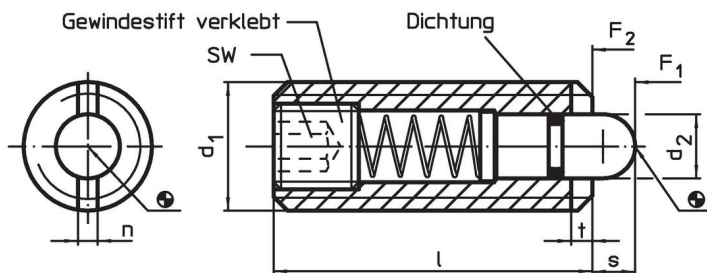
Verweise

Abweichungen bei Maß l, der Federkraft und Temperaturbeständigkeit gegenüber Ausführung EH 22060. "ohne Abdichtung".
Gewindesicherung auf Anfrage, siehe Anhang - Technische Daten -

Weitere Produkte

- Federnde Druckstücke, mit Innensechskant
- Halter, für federnde Druckstücke

Maßzeichnung

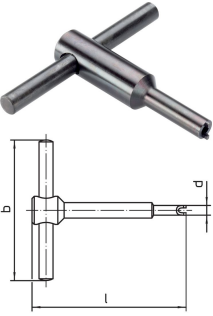


Bestellinformationen

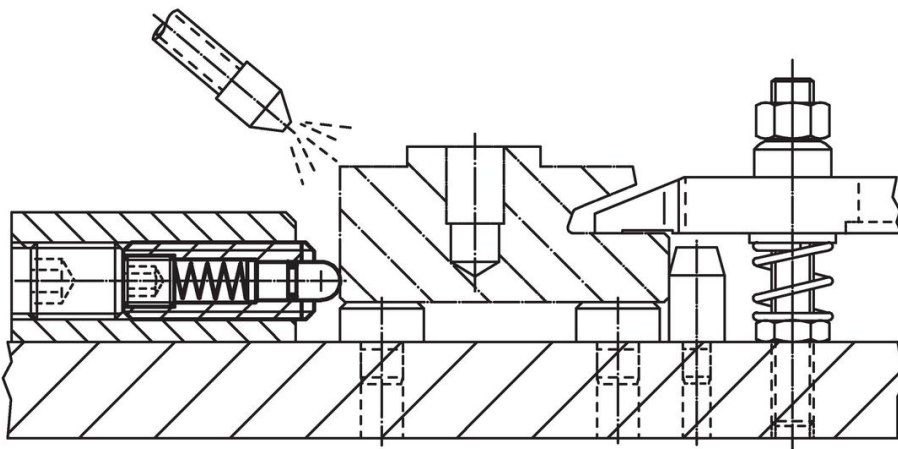
| Abmessungen | | | | | SW | Hub | Federkraft ¹⁾ | | Temperatur | | Art.-Nr. | |
|--|----------------|----|-----|-----|------|------|--------------------------|----------------|------------|------|----------|------------|
| d ₁ | d ₂ | l | n | t | [mm] | s | F ₁ | F ₂ | min. | max. | | |
| [mm] | | | | | [mm] | [mm] | [N] | [N] | [°C] | | [g] | |
| Automatenstahl, Standard-Federkraft | | | | | | | | | | | | |
| M8 | 3,8 | 26 | 1,5 | 1,4 | 2,5 | 3 | 9 | 24 | -30 | 80 | 6,7 | 22060.0048 |

¹⁾ statistischer Mittelwert

Zubehör

| | Abmessungen | | | | [g] | Art.-Nr. |
|---|----------------|----|------|----|-----|------------|
| | d ₁ | b | d | l | | |
| [mm] | | | | | | |
| Montagewerkzeug für Montage mit Schlitz (bolzenseitig) | | | | | | |
|  | M 8 | 60 | 6,45 | 70 | 39 | 22060.0908 |

Anwendungsbeispiel



Compliance

RoHS-konform

Enthält Blei – Konform gemäß den Ausnahmen 6a / 6b / 6c.

Enthält SVHC-Stoffe >0,1% w/w

Enthält Blei – SVHC Liste [REACH] Stand 27.06.2024.

Enthält Proposition 65 Stoffe



Blei kann bei Exposition zu Krebs und Fortpflanzungsschäden führen.

<https://www.P65Warnings.ca.gov/>

Frei von Konfliktmineralien

Dieses Produkt enthält keine als "Konfliktmineralien" bezeichneten Stoffe wie Tantal, Zinn, Gold oder Wolfram aus der demokratischen Republik Kongo oder angrenzender Länder.