

## Federnde Druckstücke • mit Kugel, Kopf und Schlitz

22050.1250



### Produktbeschreibung

Federnde Druckstücke können zur Arretierung sowie als An- und Abdruckstift eingesetzt werden. Definierte Einschraubtiefe durch Kopf.

### Werkstoff

#### Hülse

- Rostfreier Stahl 1.4305

#### Kugel

- Rostfreier Stahl, gehärtet

#### Feder

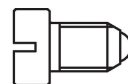
- Rostfreier Stahl

### Montage

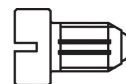
Maß  $l_3$  bei M 4 / M 5 beachten.

### Kennzeichnung

verstärkte Federkraft: zwei Längsmarkierungen



Standard-Federkraft



verstärkte Federkraft

### Weiterführende Informationen

#### Hinweise

Sonderausführung auf Anfrage.  
Federnde Druckstücke werden speziell auf Federweg und Federkraft geprüft.

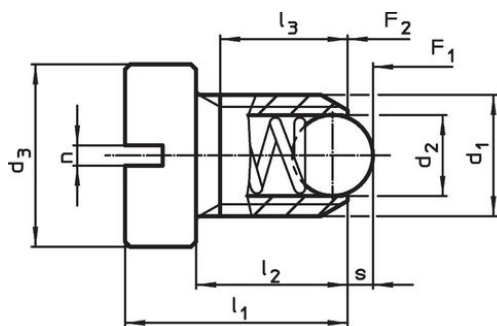
#### Verweise

Gewindesicherung auf Anfrage, siehe Anhang - Technische Daten -  
Berechnung des Rastwiderstands, siehe Anhang - Technische Daten -

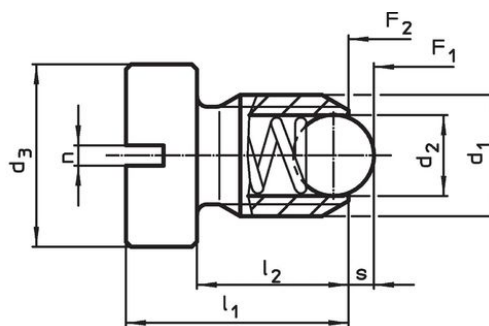
#### Weitere Produkte

- Raststücke, anschraubbar, für federnde Druckstücke
- Raststücke, glatt, für federnde Druckstücke

### Maßzeichnung



Größe M4+M5



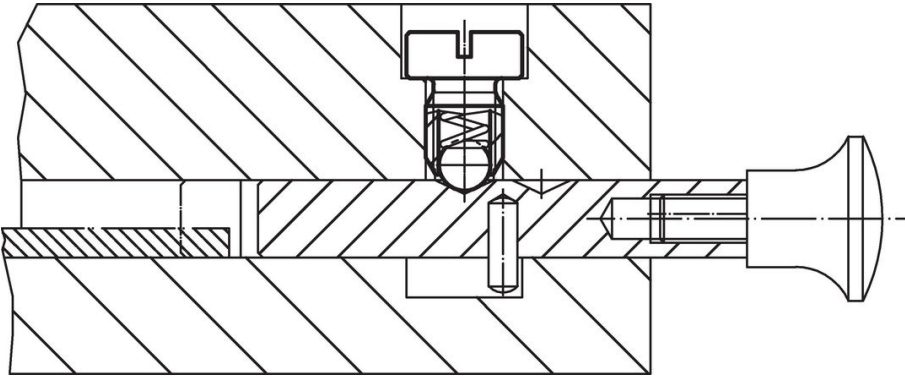
Größe M6-M12

### Bestellinformationen

| Abmessungen                             |                |                |                |                |                        |     | Hub<br>s<br>[mm] | Federkraft <sup>1)</sup> |                     | max.<br>[°C] | [g] | Art.-Nr.   |
|---|----------------|----------------|----------------|----------------|------------------------|-----|------------------|--------------------------|---------------------|--------------|-----|------------|
| d <sub>1</sub>                          | d <sub>2</sub> | d <sub>3</sub> | l <sub>1</sub> | l <sub>2</sub> | l <sub>3</sub><br>min. | n   |                  | F <sub>1</sub><br>~      | F <sub>2</sub><br>~ |              |     |            |
| [mm]                                    |                |                |                |                |                        |     |                  | [N]                      |                     |              |     |            |
| rostfreier Stahl, verstärkte Federkraft |                |                |                |                |                        |     |                  |                          |                     |              |     |            |
| M5                                      | 3              | 8              | 12,5           | 8,5            | 6,7                    | 0,8 | 0,9              | 15                       | 22                  | 250          | 2,2 | 22050.1250 |

<sup>1)</sup> statistischer Mittelwert

## Anwendungsbeispiel



## Compliance

### RoHS-konform

Konform gemäß Richtlinie 2011/65/EU und Richtlinie 2015/863.

### Enthält keine SVHC-Stoffe

Keine SVHC Substanzen mit mehr als 0,1% w/w enthalten – SVHC Liste Stand 27.06.2024.

### Enthält keine Proposition 65 Stoffe

Keine Stoffe der Proposition 65 enthalten.

<https://www.P65Warnings.ca.gov/>

### Frei von Konfliktmineralien

Dieses Produkt enthält keine als "Konfliktmineralien" bezeichneten Stoffe wie Tantal, Zinn, Gold oder Wolfram aus der demokratischen Republik Kongo oder angrenzender Länder.