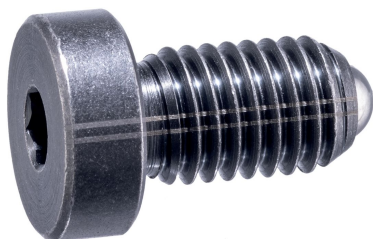


Federnde Druckstücke • mit Kugel, Kopf und Innensechskant

22030.1040



Produktbeschreibung

Federnde Druckstücke können zur Arretierung sowie als An- und Abdruckstift eingesetzt werden. Definierte Einschraubtiefe durch Kopf.

Werkstoff

Hülse

- Automatenstahl, brüniert

Kugel

- Kugellagerstahl, gehärtet

Feder

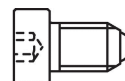
- Rostfreier Stahl

Montage

Maß l_3 bei M 4 / M 5 beachten.

Kennzeichnung

verstärkte Federkraft: zwei Längsmarkierungen



Standard-Federkraft



verstärkte Federkraft

Weiterführende Informationen

Hinweise

Sonderausführung auf Anfrage.
Federnde Druckstücke werden speziell auf Federweg und Federkraft geprüft.

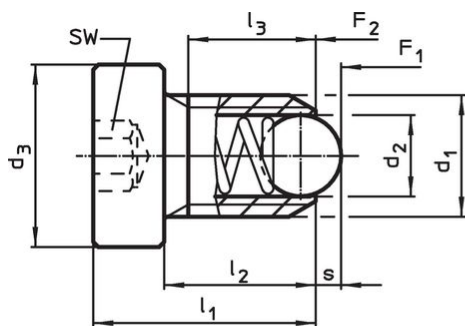
Verweise

Gewindesicherung auf Anfrage, siehe Anhang - Technische Daten -
Berechnung des Rastwiderstands, siehe Anhang - Technische Daten -

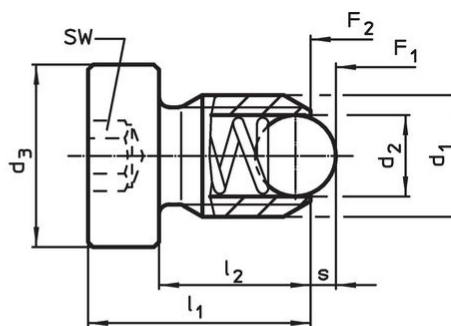
Weitere Produkte

- Raststücke, anschraubbar, für federnde Druckstücke
- Raststücke, glatt, für federnde Druckstücke

Maßzeichnung



Größe M4+M5



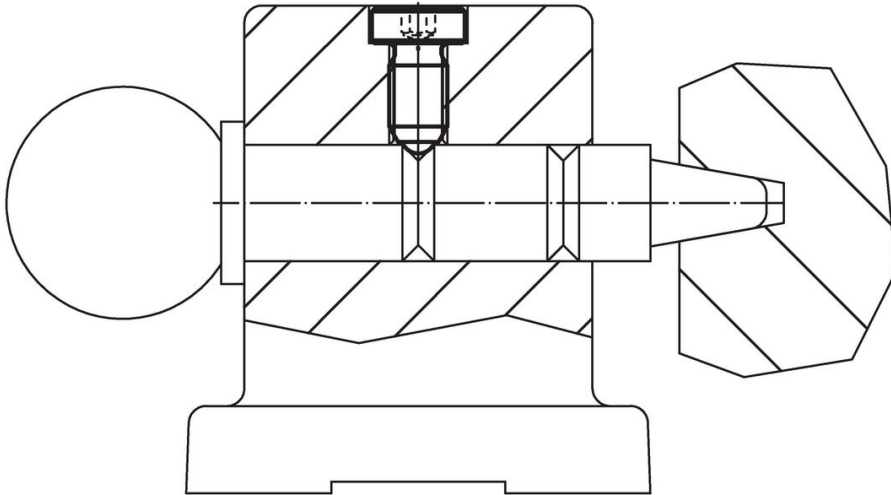
Größe M6-M12

Bestellinformationen

Abmessungen						SW	Hub s	Federkraft ¹⁾		max.	[g]	Art.-Nr.
d ₁	d ₂	d ₃	l ₁	l ₂	l ₃ min.			F ₁ ~	F ₂ ~			
[mm]						[mm]	[mm]	[N]		[°C]	[g]	
Automatenstahl, verstärkte Federkraft												
M4	2,5	6	12	9	7,5	2	0,8	12	18	250	1,1	22030.1040

¹⁾ statistischer Mittelwert

Anwendungsbeispiel



Compliance

RoHS-konform

Enthält Blei – Konform gemäß den Ausnahmen 6a / 6b / 6c.

Enthält SVHC-Stoffe >0,1% w/w

Enthält Blei – SVHC Liste [REACH] Stand 23.01.2024.

Enthält Proposition 65 Stoffe



Blei kann bei Exposition zu Krebs und Fortpflanzungsschäden führen.
<https://www.P65Warnings.ca.gov/>

Frei von Konfliktmineralien

Dieses Produkt enthält keine als "Konfliktmineralien" bezeichneten Stoffe wie Tantal, Zinn, Gold oder Wolfram aus der demokratischen Republik Kongo oder angrenzender Länder.