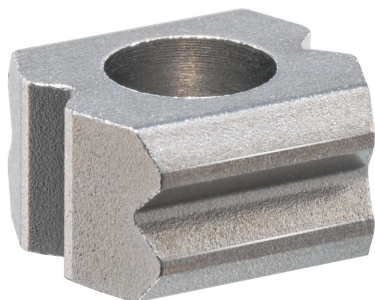


## Raststücke • anschraubbar, für federnde Druckstücke

22020.0140



### Produktbeschreibung

Raststücke können als Gegenstück für alle federnde Druckstücke mit Kugel eingesetzt werden. Sie ermöglichen die Arretierung, Rastung und Positionierung des jeweiligen Bauteils. Diese anschraubbaren Raststücke haben 90° Kerben an allen vier Seitenflächen (2x waagrecht und 2x senkrecht zur Montagerichtung). Durch den gehärteten Werkstoff sind die Raststücke verschleißarm und eignen sich insbesondere bei Anwendungen mit vielen Wiederholzyklen.

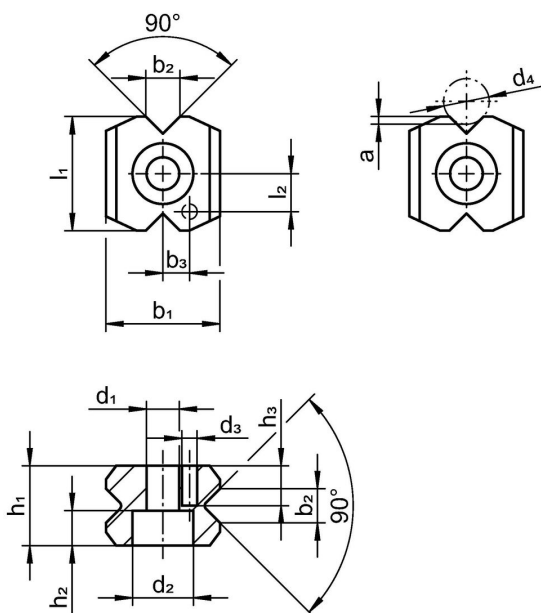
### Werkstoff

- Sinterstahl, einsatzgehärtet

### Montage

Wir empfehlen federnden Druckstücke mit verstärkter bzw. starker Federkraft. Bitte beachten sie bei der Montage die Eindringtiefe der Kugel (Maß a) in das Raststück.

### Maßzeichnung



### Bestellinformationen

| Abmessungen            |                |                |                       |                |   |                |                         |                |                |                | für Zylinderschraube<br>DIN 912 |    | Art.-Nr. |                         |
|------------------------|----------------|----------------|-----------------------|----------------|---|----------------|-------------------------|----------------|----------------|----------------|---------------------------------|----|----------|-------------------------|
| b <sub>2</sub><br>±0,1 | d <sub>1</sub> | d <sub>2</sub> | d <sub>3</sub><br>H12 | d <sub>4</sub> | a | b <sub>1</sub> | b <sub>3</sub><br>±0,05 | h <sub>1</sub> | h <sub>2</sub> | l <sub>1</sub> |                                 |    |          | l <sub>2</sub><br>±0,05 |
| 4,5                    | 4,3            | 8              | 2                     | 6,0<br>6,5     | 1 | 15             | 3,5                     | 10,5           | 4,6            | 15             | 5                               | M4 | 11       | 22020.0140              |

### Compliance

#### RoHS-konform

Konform gemäß Richtlinie 2011/65/EU und Richtlinie 2015/863.

#### Enthält keine SVHC-Stoffe

Keine SVHC Substanzen mit mehr als 0,1% w/w enthalten – SVHC Liste Stand 27.06.2024.

#### Enthält keine Proposition 65 Stoffe

Keine Stoffe der Proposition 65 enthalten.

<https://www.P65Warnings.ca.gov/>

#### Frei von Konfliktmineralien

Dieses Produkt enthält keine als "Konfliktmineralien" bezeichneten Stoffe wie Tantal, Zinn, Gold oder Wolfram aus der demokratischen Republik Kongo oder angrenzender Länder.