

Einzugsringe

1990.106

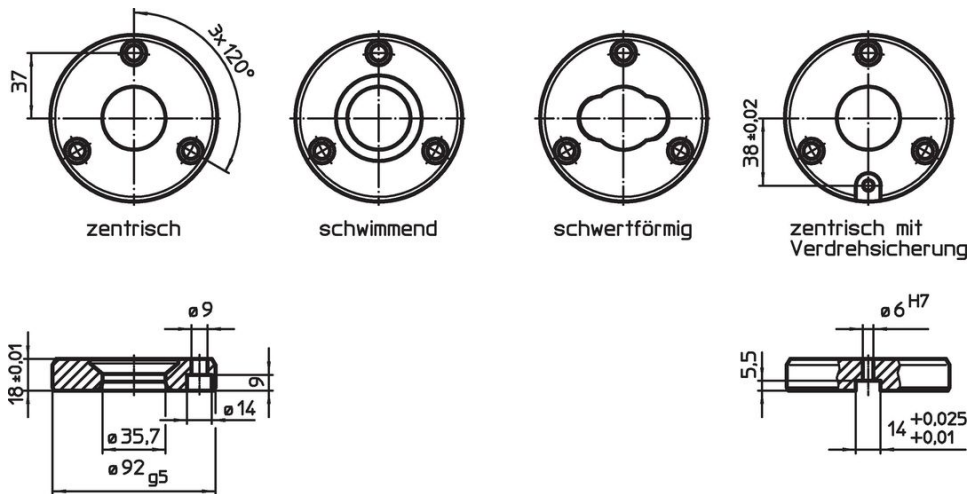


Produktbeschreibung

Werkstoff

- Stahl, einsatzgehärtet, geschliffen

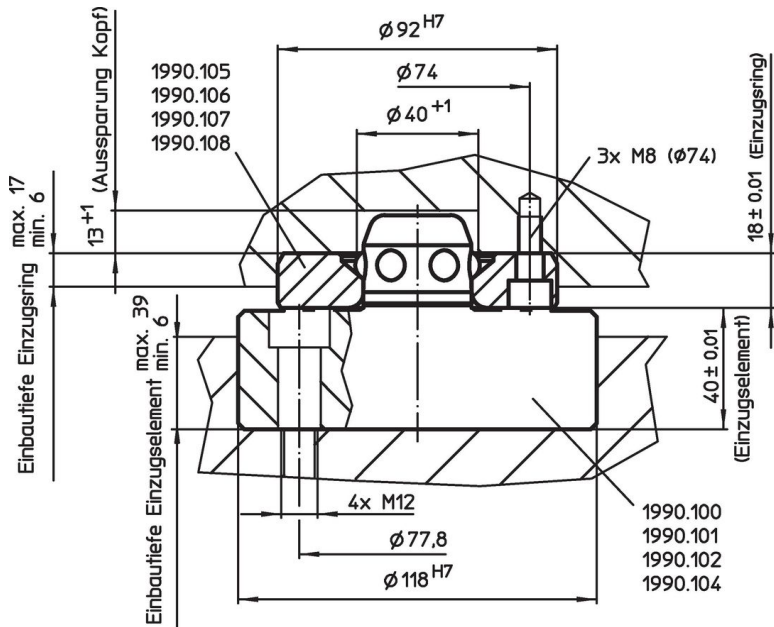
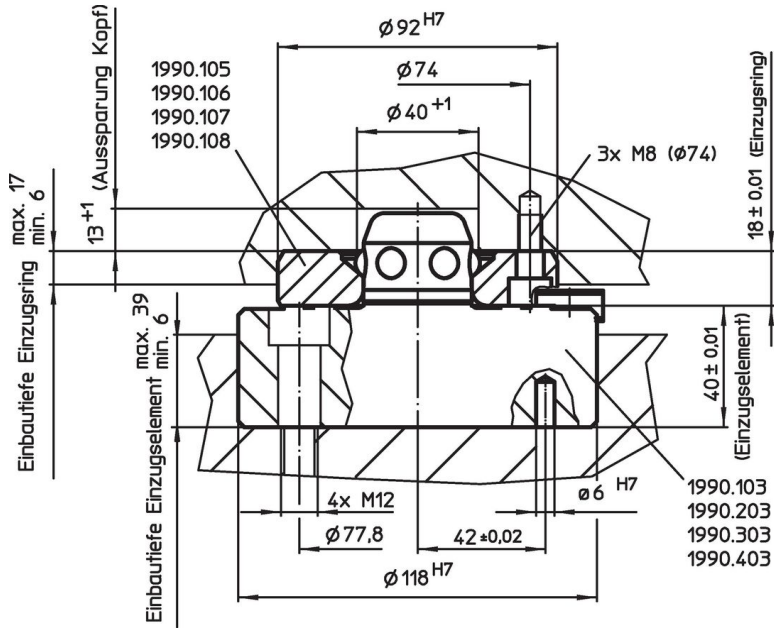
Maßzeichnung

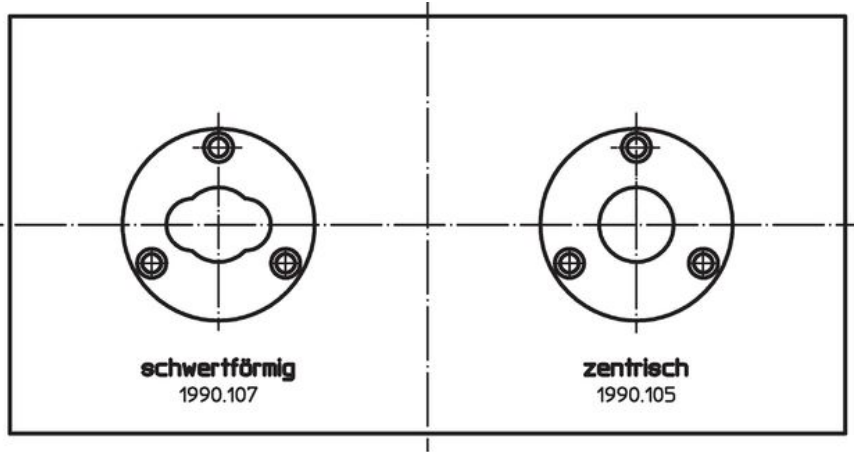


Bestellinformationen

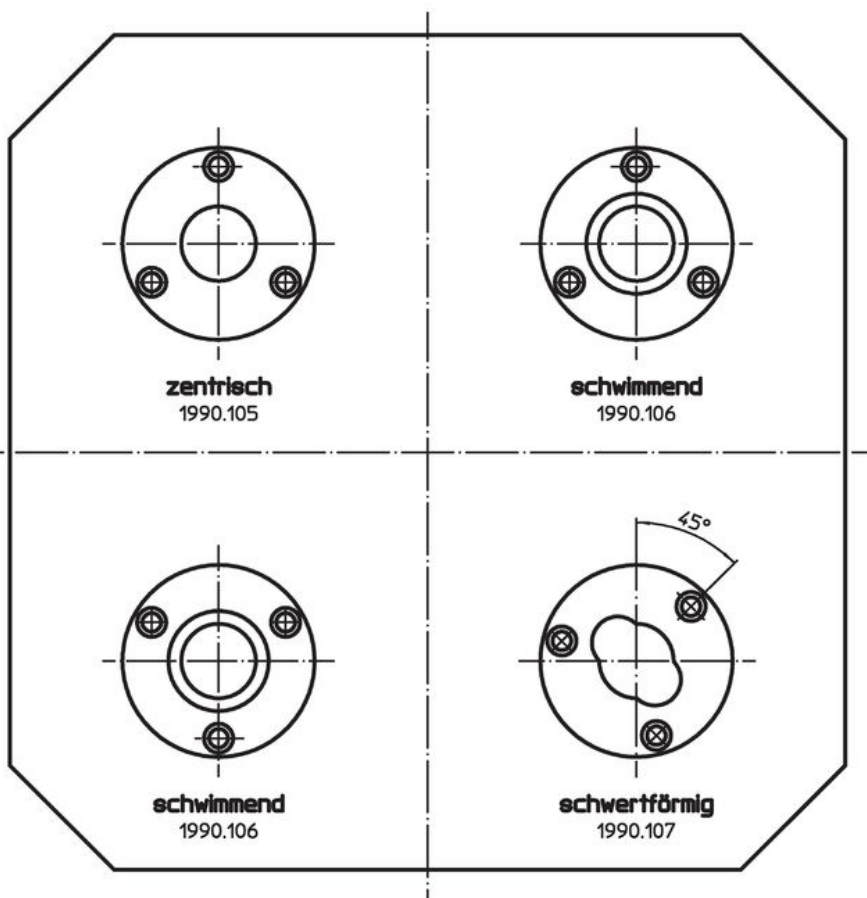
| | [g] | Art.-Nr. |
|------------|-----|----------|
| schwimmend | 728 | 1990.106 |

Anwendungsbeispiel





Einbaulage der Einzugsringe unabhängig vom Anstand



Compliance

RoHS-konform

Konform gemäß Richtlinie 2011/65/EU und Richtlinie 2015/863.

Enthält keine SVHC-Stoffe

Keine SVHC Substanzen mit mehr als 0,1% w/w enthalten – SVHC Liste Stand 27.06.2024.

Enthält keine Proposition 65 Stoffe

Keine Stoffe der Proposition 65 enthalten.

<https://www.P65Warnings.ca.gov/>

Frei von Konfliktmineralien

Dieses Produkt enthält keine als "Konfliktmineralien" bezeichneten Stoffe wie Tantal, Zinn, Gold oder Wolfram aus der demokratischen Republik Kongo oder angrenzender Länder.