

## Aufspannplatten • mit Fixierbohrungen

1912.620



### Produktbeschreibung

#### Werkstoff

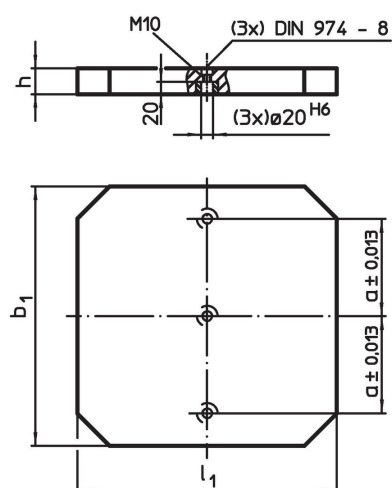
- Grauguss GG

#### Weiterführende Informationen

#### Hinweise

Sondergrößen auf Bestellung.

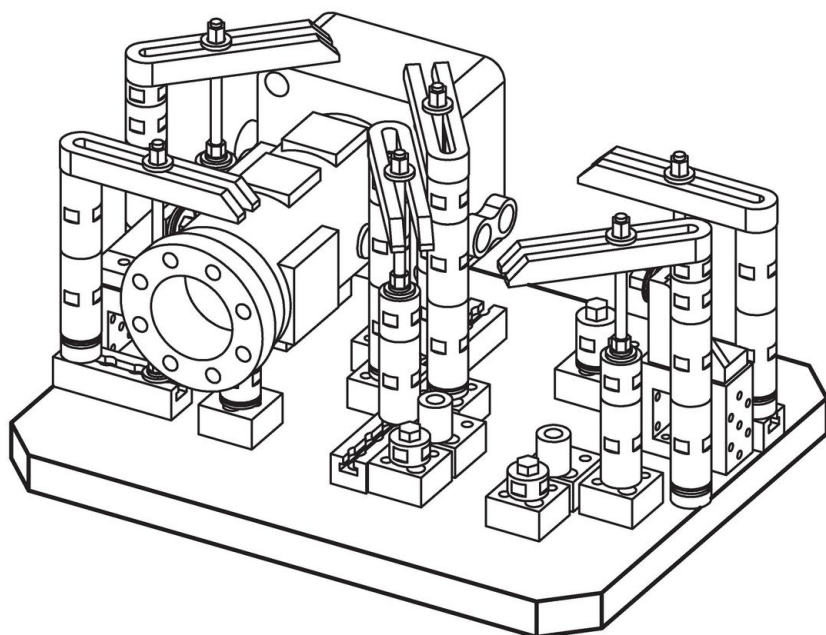
### Maßzeichnung



### Bestellinformationen

b <sub>1</sub> x l <sub>1</sub>	Abmessungen			[kg]	Art.-Nr.
	[mm]	h ±0,03	a ±0,013		
630 x 630		50	200	141	1912.620

### Anwendungsbeispiel



## Compliance

### RoHS-konform

Konform gemäß Richtlinie 2011/65/EU und Richtlinie 2015/863.

### Enthält keine SVHC-Stoffe

Keine SVHC Substanzen mit mehr als 0,1% w/w enthalten – SVHC Liste Stand 27.06.2024.

### Enthält keine Proposition 65 Stoffe

Keine Stoffe der Proposition 65 enthalten.

<https://www.P65Warnings.ca.gov/>

### Frei von Konfliktmineralien

Dieses Produkt enthält keine als "Konfliktmineralien" bezeichneten Stoffe wie Tantal, Zinn, Gold oder Wolfram aus der demokratischen Republik Kongo oder angrenzender Länder.