

## Aufspannplatten • vorbearbeitet

1912.610



### Produktbeschreibung

#### Werkstoff

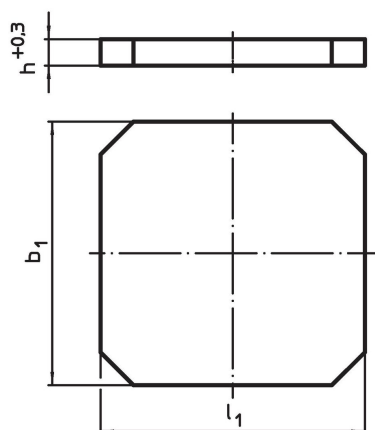
- Grauguss GG

#### Weiterführende Informationen

#### Hinweise

Sondergrößen auf Bestellung.

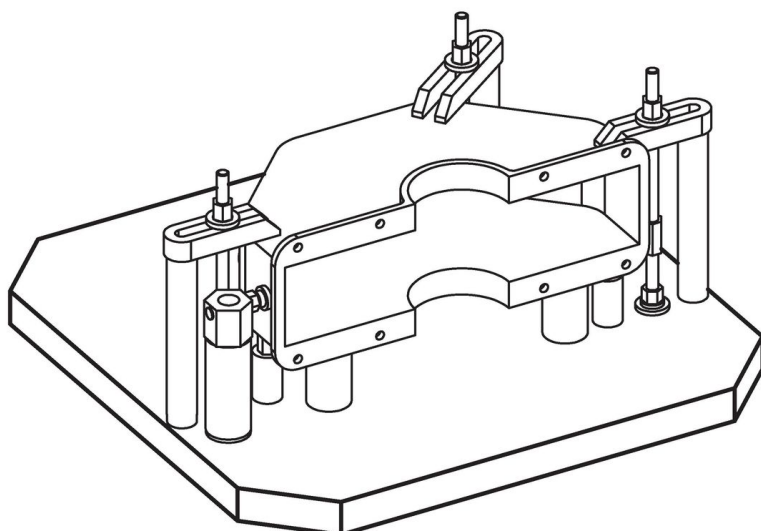
### Maßzeichnung



### Bestellinformationen

Abmessungen			Art.-Nr.
$b_1 \times l_1$	$h$		
[mm]	+0,3	[kg]	
630 x 630	50,3	142	1912.610

### Anwendungsbeispiel



## Compliance

### RoHS-konform

Konform gemäß Richtlinie 2011/65/EU und Richtlinie 2015/863.

### Enthält keine SVHC-Stoffe

Keine SVHC Substanzen mit mehr als 0,1% w/w enthalten – SVHC Liste Stand 27.06.2024.

### Enthält keine Proposition 65 Stoffe

Keine Stoffe der Proposition 65 enthalten.

<https://www.P65Warnings.ca.gov/>

### Frei von Konfliktmineralien

Dieses Produkt enthält keine als "Konfliktmineralien" bezeichneten Stoffe wie Tantal, Zinn, Gold oder Wolfram aus der demokratischen Republik Kongo oder angrenzender Länder.