

Aufspannwinkel · geschweißt, vorbereitet

1910.140



Produktbeschreibung

Werkstoff

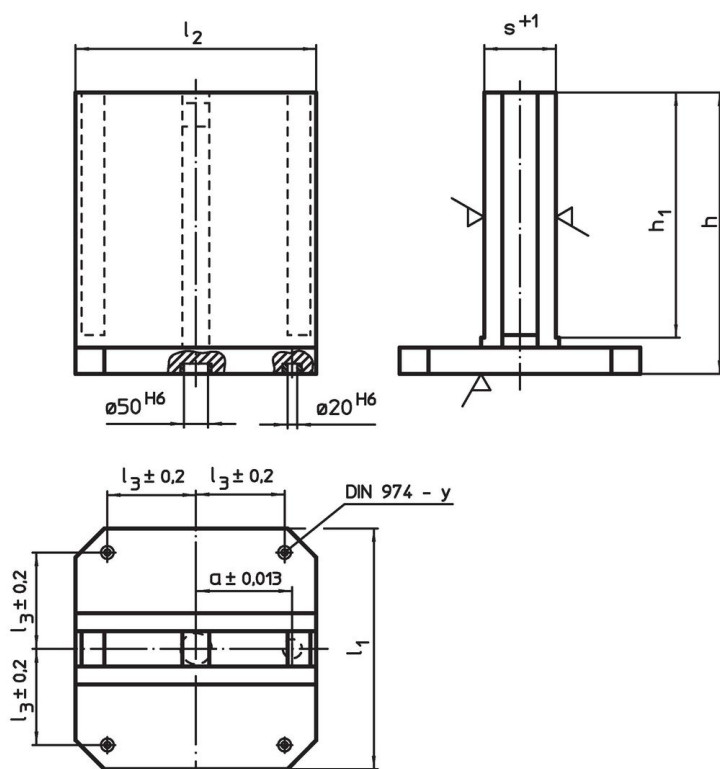
- Stahl, geschweißt

Weiterführende Informationen


Hinweise

Sondergrößen auf Bestellung.

Maßzeichnung



Bestellinformationen

| Abmessungen | | | | | | | y | für Schrauben |  | Art.-Nr. |
|----------------|----------------|------------------------|-----|----------------|---------|-------------|------|---------------|---|----------|
| l ₁ | l ₂ | l ₃ ±0,2 | h | h ₁ | s +1 | a ±0,013 | | | | |
| [mm] | | | | | | | [mm] | [mm] | [kg] | |
| 500 | 500 | 200 | 600 | 545 | 151 | 200 | 12 | M12 | 260 | 1910.140 |

Anwendungsbeispiel



Compliance

RoHS-konform

Enthält Blei – Konform gemäß den Ausnahmen 6a / 6b / 6c.

Enthält SVHC-Stoffe >0,1% w/w

Enthält Blei – SVHC Liste [REACH] Stand 27.06.2024.

Enthält Proposition 65 Stoffe



Blei kann bei Exposition zu Krebs und Fortpflanzungsschäden führen.
<https://www.P65Warnings.ca.gov/>

Frei von Konfliktmineralien

Dieses Produkt enthält keine als "Konfliktmineralien" bezeichneten Stoffe wie Tantal, Zinn, Gold oder Wolfram aus der demokratischen Republik Kongo oder angrenzender Länder.